

THE HYDRO
MECHANICAL
HOROLOGISTS

HYT

**MODE D'EMPLOI ET GARANTIE
H4**

THE HYDRO
MECHANICAL
HOROLOGISTS

HYT

Merci et félicitations.

En choisissant cette montre HYT vous entrez dans l'ère de l'Horlogerie Hydromécanique.

HYT représente le lien entre l'horlogerie traditionnelle et la mécanique des fluides.

Quel que soit le modèle de votre choix, la vision de HYT est sans compromis et reste la même, à savoir celle d'offrir le meilleur de l'horlogerie traditionnelle associé à une créativité hydromécanique sans limites.

Grégory Dourde
CEO



GARANTIE

Vous trouverez dans ce manuel les règles de base d'utilisation et d'entretien de votre montre.

Chaque montre HYT porte un numéro d'identification individuel qui atteste de son authenticité et du suivi de l'ensemble de ses réalisations par un maître horloger.

Chaque montre HYT est équipée d'un module fluide⁰. Le module fluide est l'ensemble qui assure l'indication de l'heure par le ménisque¹ qui sépare dans le capillaire³ les deux fluides non miscibles entraînés par le mouvement horloger par le biais des soufflets², lesquels sont fixés sur la platine. Cet ensemble peut être changé par un horloger professionnel et agréé par HYT. Il porte un numéro de série unique.

La carte que vous avez reçue à l'achat de votre montre est le certificat de garantie électronique de votre montre HYT.

Le QR Code situé au recto de votre carte vous permet d'accéder -une fois l'application téléchargée- à un contenu unique et interactif. Ce contenu explique la bonne marche à suivre quant à l'utilisation de votre montre, avec des vidéos et des textes spécifiques.

La garantie est activée lors de l'achat dans notre réseau de détaillants agréés HYT. La présentation de votre carte dûment activée est obligatoire pour bénéficier de la garantie. Si, à la suite de votre achat, vous n'avez pas reçu d'e-mail de confirmation, veuillez vous rendre sur **www.hytwatches.com/lounge**. Sélectionnez ensuite la boutique correspondant à votre mobile. L'app vous demandera de scanner le QR Code et d'indiquer votre e-mail afin de vous transmettre un mot de passe.

En téléchargeant cette app, vous pourrez entrer en contact -en un seul clic- avec notre service clients en cas d'incidents ou d'éventuelles questions.

Votre montre HYT est garantie contre tout défaut de fabrication pendant cinq ans à partir de la date d'achat pour autant que la montre ait été achetée auprès d'un concessionnaire agréé HYT. Cette garantie ne couvre toutefois pas les dommages dus à de mauvaises manipulations de la montre ou à une utilisation impropre.

Pour toute opération de service, réparation ou entretien, veuillez à ne vous adresser qu'aux détaillants approuvés par HYT ou à notre centre de service clients.

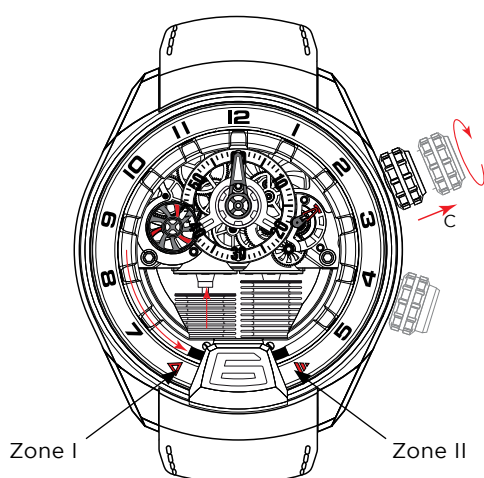
Vous trouverez la liste de notre réseau de concessionnaires agréés ainsi que notre service clients sur notre site **www.hytwatches.com**.

Toute réparation ou opération d'entretien effectuée par des tiers non-autorisés par HYT annule automatiquement la garantie. La réparation des dommages éventuels serait alors à votre charge.

PRÉCAUTIONS D'UTILISATION

Votre HYT a été réglée afin d'être portée.

Le ménisque¹ dans le capillaire³ indique l'heure en permanence tant que la montre est à votre poignet, même si vous la portez par des températures extrêmes (de 0 °C à +50 °C).



Important: si vous prévoyez de ne pas porter votre montre pendant un certain temps, il faut que le liquide coloré soit stocké dans son réservoir (soufflet² de gauche).

Pour cela, dévissez la couronne et tirez-la en position C (mise à l'heure). Faites avancer le liquide coloré en «Zone II» jusqu'à ce qu'il commence son rétrograde (veillez à respecter la vitesse d'avance). Une fois que le rétrograde est terminé (liquide coloré en «Zone I»), assurez-vous que la couronne reste en position de mise à l'heure C. Votre montre est maintenant prête pour un arrêt prolongé.

Le capillaire³ est alors rempli du liquide transparent (il est possible de voir encore un peu de liquide coloré en «Zone I»).

Produites et testées selon des critères très stricts, les pièces constitutives de votre montre HYT forment un ensemble d'une étanchéité exceptionnelle (50 mètres de profondeur). Afin de préserver ces qualités, nous vous recommandons de faire remplacer les joints tous les 3 ans. Les variations de température, l'humidité, la transpiration et les chocs répétés peuvent avoir un impact négatif sur l'étanchéité au fil des ans.

Grâce à son boîtier étanche, votre montre HYT est entièrement lavable. Elle doit être nettoyée à l'eau tiède et savonneuse, rincée puis séchée soigneusement avec un chiffon doux à intervalles réguliers. En cas d'exposition à l'eau de mer, rincez votre montre HYT à l'eau douce.



GLOSSAIRE

p.6



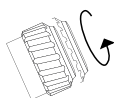
PRISE EN MAIN RAPIDE

p.7



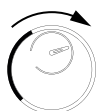
COURONNE VISSÉE

p.8



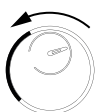
REMONTAGE

p.9



MISE À L'HEURE

p.10



MISE À L'HEURE DANS LE SENS ANTIHORAIRE

p.11



EXEMPLES D’AFFICHAGE

p.11



INDICATION DE RÉSERVE DE MARCHÉ

p.12



DYNAMO POUSSOIR ACTIVANT LE SYSTÈME D’ÉCLAIRAGE

p.13

GLOSSAIRE

0. Module fluidique :

Pour parvenir à une indication d'heure sous forme liquide qui soit à la fois compacte, portable et utilisable en toutes circonstances, HYT a développé un tout nouveau concept de haute technologie faisant appel à deux soufflets flexibles à chaque extrémité d'un tube capillaire. Le système est hermétique selon les normes les plus exigeantes de l'aérospatiale. Chaque soufflet contient des liquides non miscibles. Le module fluidique représente l'ensemble du système.

1. Ménisque :

Les deux liquides sont séparés par les polarités positive et négative de leurs molécules respectives, qui les opposent comme par répulsion magnétique. Le ménisque, qui marque la surface de séparation entre les liquides du tube, indique l'heure.

2. Soufflets :

Les soufflets sont les deux réservoirs (situés à 6 heures). Ils sont constitués d'un alliage ultrarésistant, flexible et dont l'épaisseur ne dépasse pas $\frac{1}{4}$ de cheveu. Le mouvement comprime le soufflet de gauche qui se vide de son liquide coloré. L'autre soufflet se remplit, et vice versa, ce qui a pour effet de déplacer les liquides dans le capillaire et au ménisque d'indiquer l'heure.

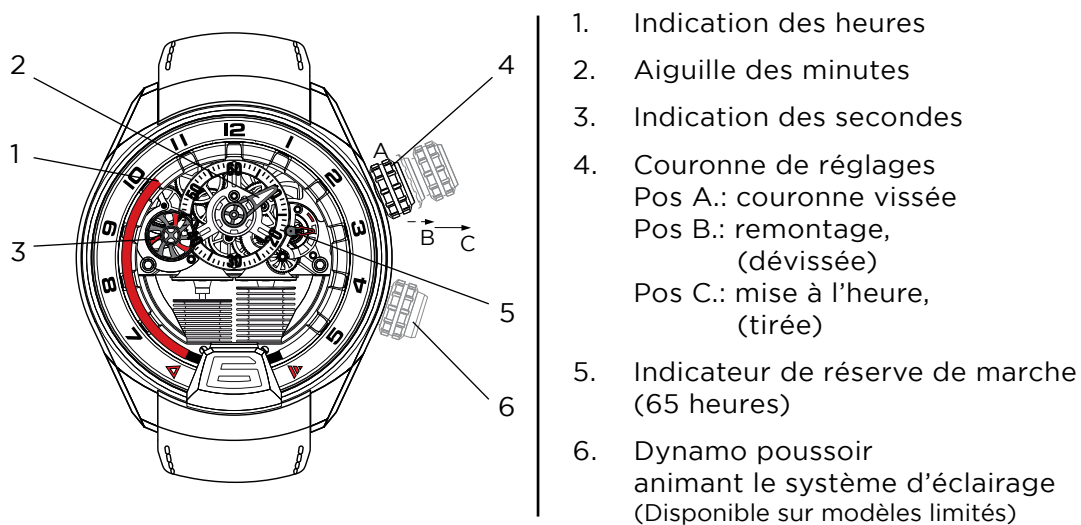
3. Capillaire :

Il s'agit du tube réalisé dans un verre de la meilleure qualité utilisé dans l'industrie médicale, en forme de cercle et dans lequel les deux liquides non miscibles se déplacent. Un traitement de surface nanométrique est appliqué à l'intérieur du capillaire qui permet aux deux liquides de glisser sans adhérer au verre.

4. Retrograde :

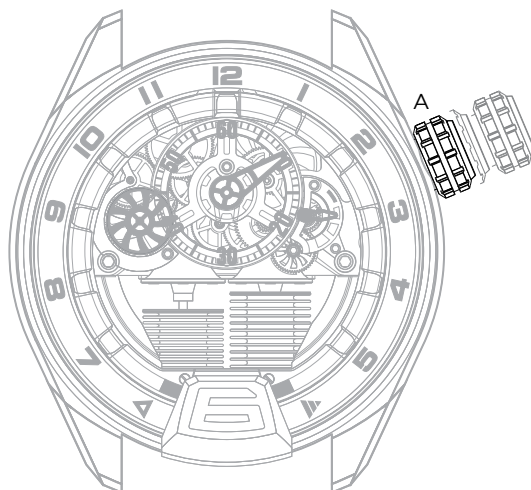
Quand le liquide coloré arrive à 6 heures (Zone II), il revient en position initiale (Zone I), dans un mouvement rétrograde.

PRISE EN MAIN RAPIDE



COURONNE VISSÉE

Pos A.



INTRODUCTION

Ce type de couronne fournit une excellente protection pour la garantie d'étanchéité du boîtier.

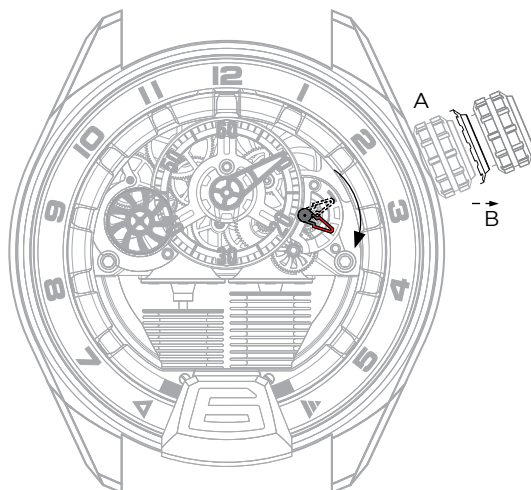
Il est nécessaire de dévisser la couronne avant d'effectuer une manipulation et de la revisser à fond ensuite.

EMPLOI

- Dévissez la couronne avant d'effectuer une manipulation.
- Repoussez ensuite la couronne contre la boîte tout en la revissant.
- Vérifiez de temps en temps que la couronne soit bien vissée.

REMONTAGE

Pos B.



INTRODUCTION

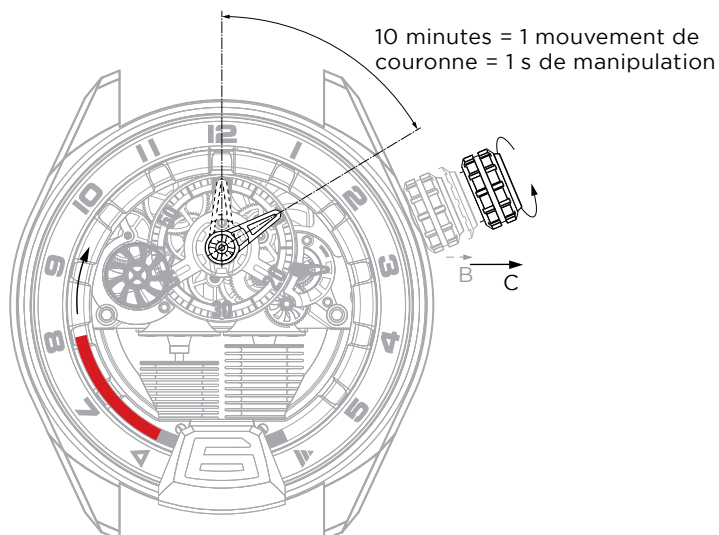
Cette fonction permet au mouvement d'accumuler la force nécessaire au bon fonctionnement de votre montre.

EMPLOI

- Dévissez la couronne avant d'effectuer une manipulation «A».
- Remontez la montre en tournant la couronne dans le sens de rotation horaire «B».
- Repoussez ensuite la couronne contre la boîte tout en la revisant «A».

MISE À L'HEURE

Pos C.



INTRODUCTION

Cette fonction permet de régler l'heure indiquée par la montre par l'intermédiaire de la couronne.

IMPORTANT

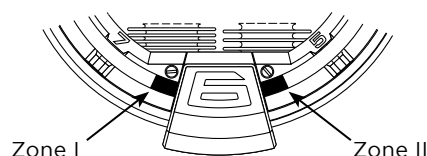
- Le déplacement des microfluides dans le capillaire³ nécessite autant de précautions que le réglage d'un calendrier perpétuel ou d'une répétition minutes.
- Nous vous recommandons fortement de déplacer le fluide de 10 minutes à chaque mouvement de couronne.
- Ainsi, pour déplacer le fluide d'une heure, il ne faut pas plus de 12 secondes environ.

Emploi

- Dévissez la couronne et tirez-la en position C.
- Ensuite, tournez la couronne dans un sens ou dans l'autre jusqu'à ce que le liquide coloré (indication de l'heure) et l'aiguille des minutes indiquent l'heure requise.
- Repoussez la couronne à fond contre le boîtier.
- N'oubliez pas de revisser la couronne complètement afin qu'elle soit bien étanche.

MOUVEMENT RÉTROGRADE

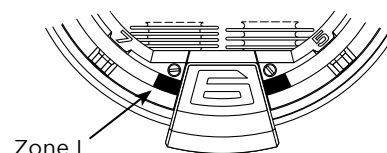
- Le retour automatique du liquide coloré (mouvement rétrograde)⁴ est possible grâce à la pression des deux soufflets². La vitesse est plus rapide quand le mouvement rétrograde⁴ démarre en «Zone II». Elle est minimale quand le liquide approche de son point de départ en «Zone I».



MISE À L'HEURE DANS LE SENS ANTIHORAIRE

Le réglage de votre montre dans le sens antihoraire est tout à fait possible.

Attention: ne pas poursuivre le mouvement antihoraire de la couronne si le liquide coloré n'est plus visible ou s'il est stocké en «Zone I».



EXEMPLES D’AFFICHAGE

1) 6h 30



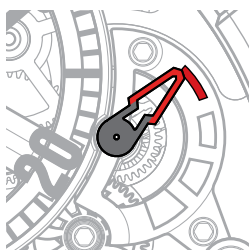
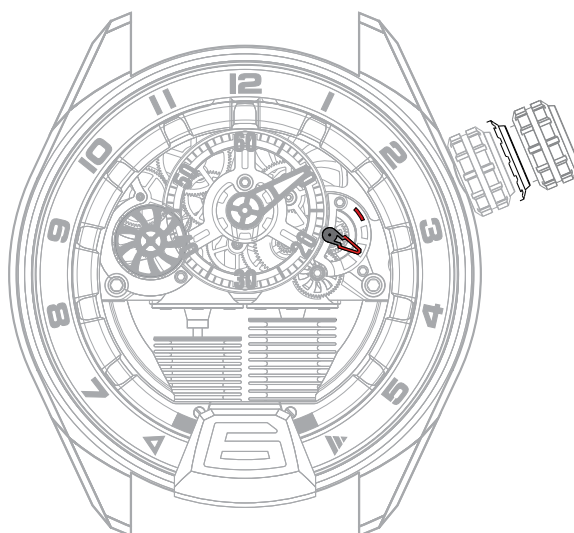
2) 10h 35



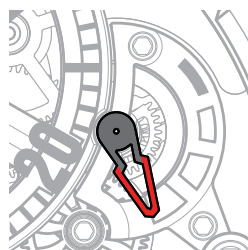
3) 17h 50



INDICATION DE RÉSERVE DE MARCHÉ



Vide



Pleine

(65 heures
de réserve
de marche)

INTRODUCTION

Cette fonction d'indication de réserve de marche fournit un aperçu en temps réel de l'autonomie de votre montre. Elle vous renseigne sur la durée de fonctionnement restante avant remontage du ressort.

EMPLOI

L'indicateur fait appel à une petite aiguille se déplaçant sur un cadran. Cette aiguille décrit un arc de cercle de l'indication « pleine » à l'indication « vide » (indicateur rouge).

Pour garantir un fonctionnement optimal de la montre, nous vous recommandons de vérifier qu'elle est complètement remontée (voir REMONTAGE).

DYNAMO POUSSOIR ACTIVANT LE SYSTÈME D'ÉCLAIRAGE



INTRODUCTION

Cette fonction permet d'activer le système d'éclairage de votre montre.

EMPLOI

- Remontez la dynamo en tournant la couronne dans le sens de rotation horaire «A».
- Appuyez sur le bouton poussoir de la couronne pour activer le système d'éclairage et convertir l'énergie mécanique en lumière «B».

Si vous avez entièrement remonté le générateur, vous aurez la possibilité d'appuyer plusieurs fois sur le poussoir pour activer le système d'éclairage (si vous n'avez pas vidé le générateur lors de la première utilisation, en appuyant en permanence).