

THE HYDRO
MECHANICAL
HOROLOGISTS

HYT

使用說明與保固服務

H1

THE HYDRO
MECHANICAL
HOROLOGISTS

HYT

衷心感謝與祝賀！

這枚 HYT 腕錶將帶領您踏入Hydro Mechanical Horology 的世界。

HYT 是融合傳統製錶工藝與流體力學的先行者。

無論您選擇哪一款腕錶，HYT 始終秉持相同理念且從無妥協，致力於結合無限創新的液壓機械技術和傳統製錶工藝，提供極致精粹之作。

Grégory Doude
CEO



保固服務

您可在本手冊中找到腕錶的基本使用說明和保養方式。

每一只 HYT 腕錶皆具有獨立識別碼，以示真品證明，並標示其均在製錶大師的監督下製作完成。

每一只 HYT 腕錶皆搭載液壓模組⁰。液壓模組透過彎液面¹顯示小時。導管³中兩種互不相溶的液體為彎液面¹標示出分界線。固定於機芯夾板上的波紋管²則為模組產生動力。只有取得 HYT 認可的專業製錶師能夠更換液壓系統。上面附有獨一無二的流水號。

購買時隨附的卡片即為您的 HYT 腕錶電子保證書。

只要下載 APP，您就能透過卡片正面的 QR Code 進入專屬的互動頁面。內容包含特定的影片和文字敘述，說明腕錶的正確使用方法。

當您在 HYT 授權經銷商購買腕錶後，保固立即生效。欲申請保固服務時，請務必出示正式啟用的保證卡。

如果您購買後未收到電子郵件確認函，請前往 www.hytwatches.com/lounge。然後選擇與您的手機相容的商店。APP 將會請您掃描 QR Code 和輸入您的電子郵件地址，以便寄送密碼函。

下載此 APP 後，當您遇到事故或有任何問題時，只需輕輕一點就能聯絡客戶服務中心。

於 HYT 授權經銷商所購買的 HYT 腕錶，自購買之日起享有五年保固服務，其範圍涵蓋任何製造上的瑕疵。保固服務不涵蓋因不當操作或不正確使用腕錶而造成的損壞。

所有維修保養服務，僅能交由 HYT 授權經銷商或客戶服務中心進行處理。

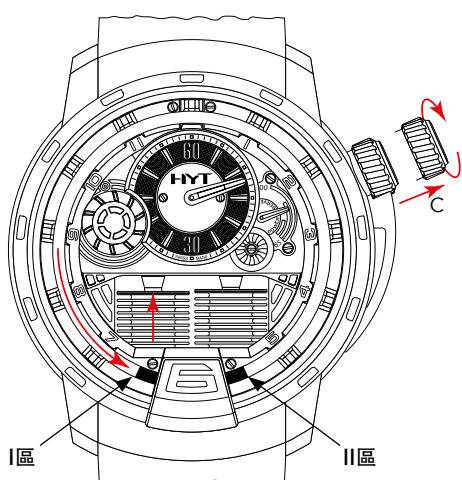
您可在我們的網站 www.hytwatches.com 上找到所有授權經銷商名單以及客戶服務中心列表。

任何由未經 HYT 授權的第三方進行的維修或保養服務，將導致本保固自動失效。因此而產生的損壞，修理後我們將向您收取費用。

使用注意事項

您的 HYT 腕錶已調校完成，可直接佩戴。

當您佩戴腕錶時，即使處於劇烈變化的氣溫中（0°C到+50°C），導管³內的彎液面¹依然會持續顯示時間。



重要提示：如果您預計一段時間不佩戴腕錶，請務必將有色液體歸回所屬的貯液槽內（左側波紋管²）。

操作時，請將錶冠旋鬆並拉出至位置C（時間設定位置）。讓有色液體往「II區」前進，直到液體開始逆流（留意前進的速度）。

當液體停止逆流（有色液體到達「I區」），確認錶冠仍停留在時間設定位置C。您的腕錶已準備好長期停用。

此時導管³內會充滿透明的液體（「I區」內仍可能殘留些許有色液體）。

HYT 腕錶的各部組件依據最嚴格的標準生產和檢測，構成嚴密的防水結構。為維持腕錶的防水性能，我們建議您每三年更換一次密封墊。因為經年累月的溫度變化、溼氣、汗水以及反覆的撞擊都可能對防水性能造成影響。

憑藉防水錶殼，您的 HYT 腕錶完全可直接用水沖洗。請經常用微溫的肥皂水清潔您的腕錶，清水沖洗完畢後使用軟布徹底擦拭乾淨。浸泡海水後，請用清水沖洗您的 HYT 腕錶。



詞彙說明

p.6



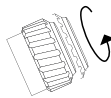
快速指南

p.7



螺旋式錶冠

p.8



上鍊

p.9



設定時間

p.10



逆時針方向設定時間

p.11



顯示範例

p.11



動力儲存指示

p.12

詞彙說明

0. 液壓模組：

為了設計一個體積小、適合佩戴且多用途的液體時計，HYT研發出全新概念的高科技，在導管的兩端分別裝上兩個有彈性的波紋管。兩個波紋管內含兩種互不相溶的液體，依據最嚴格的航太標準組成此封閉系統。而這整個系統即為液壓模組。

1. 彎液面：

兩種液體藉由分子間彼此的相互排斥而分離，就像磁鐵同極間形成的排斥力。彎液面即導管內兩種液體的分界面，用來指示時間。

2. 波紋管：

波紋管由兩個貯液槽（於6點鐘位置）組成，以高強度、具彈性且厚度不到髮絲¼的合金製造。當機芯擠壓左側波紋管，有色液體會排出，另一側波紋管則會注滿液體，反之亦然，這是為了讓液體在導管內流動並形成半月形液面以指示小時。

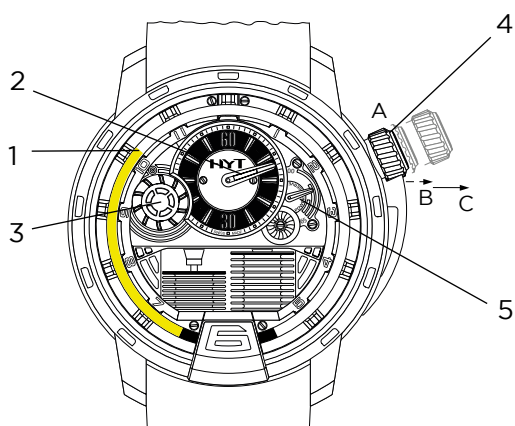
3. 導管：

導管採品質最佳的醫療級玻璃製成，呈圓環狀，裡面流動兩種不相溶的液體。導管內側經奈米表面處理，可讓兩個液體流過時不會在玻璃上殘留。

4. 逆轉：

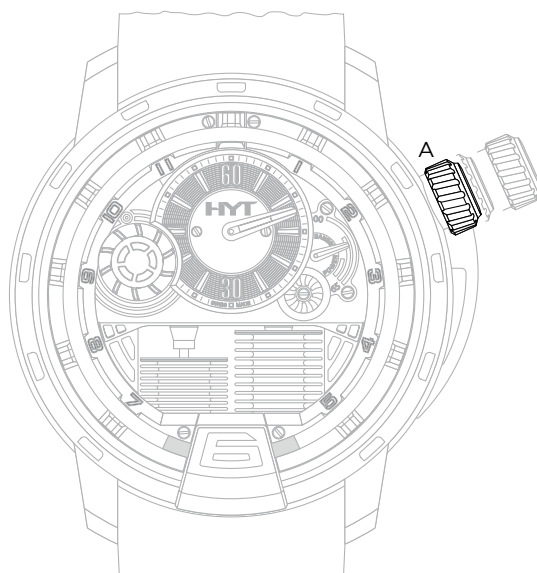
有色液體到達6點的時候（II區），會逆流回到原本的位置（I區）。

快速指南



1. 時間顯示
2. 分針
3. 秒鐘顯示
4. 設定錶冠
位置A.: 錶冠旋緊
位置B.: 上鍊 (旋鬆)
位置C.: 設定時間 (拉出)
5. 動力儲存指示
(65 小時)

螺旋式錶冠 位置 A.



說明

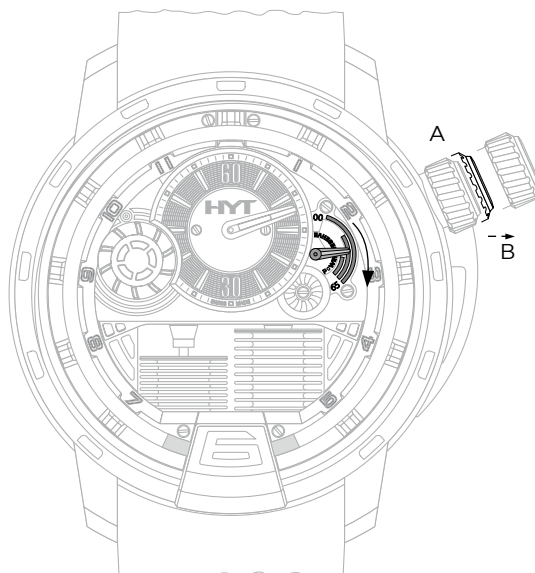
螺旋式錶冠可為錶殼提供絕佳的防水保護。

進行任何設定前，必須將錶冠旋開，完成後將錶冠鎖緊。

操作方法

- 進行任何設定前，請將錶冠旋開
- 完成後，將錶冠壓向錶殼並鎖緊
- 請不時檢查錶冠是否完全鎖緊。

上鍊 位置 B.



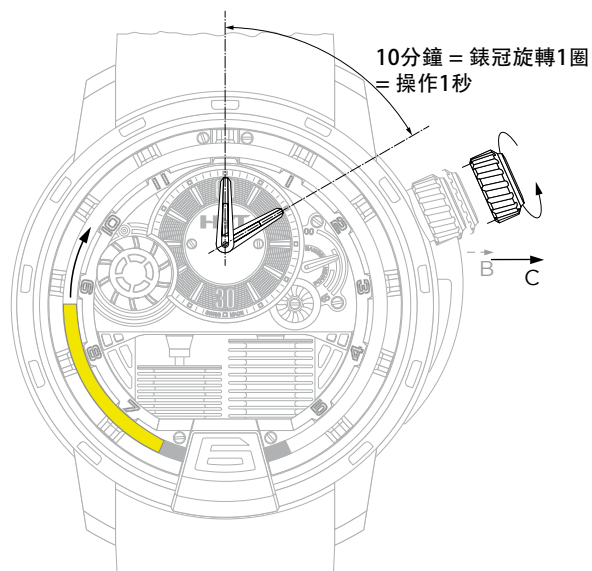
說明

本功能可讓機芯蓄積腕錶正常運行所需的能量。

操作方法

- 進行任何設定前，請將錶冠旋開「A」
- 朝順時針方向旋轉錶冠，為腕錶上鍊「B」
- 完成後，將錶冠壓向錶殼並鎖緊「A」

設定時間 位置 C.



說明

本功能可透過錶冠設定腕錶上的時間。

重要提示

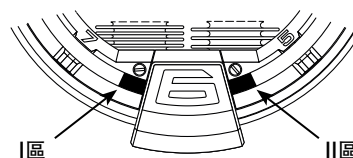
- 在導管³內移動微流體跟設定萬年曆或三問報時功能一樣要小心謹慎
- 我們強烈建議您以每次旋轉錶冠一圈（走時10分鐘）的方式讓液體移動
- 因此，讓液體移動一小時的距離時，須控制在12秒內左右

操作方法

- 將錶冠旋鬆，拉出至位置C
- 向前或向後旋轉錶冠，直到有色液體（小時顯示）和分針指向正確時間
- 完成後將錶冠壓回到底
- 請務必將錶冠完全鎖緊，以確保腕錶的防水性能

逆轉液體

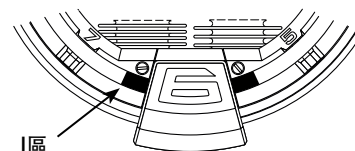
- 兩個波紋管²的壓縮會使有色液體自動倒退回去（逆轉）⁴。從「II區」逆轉⁴回去時，液體的流速較快，當液體接近「I區」的起點時，速度則最慢。



逆時針方向設定時間

您的腕錶能夠以逆時針方向設定時間。

請注意：不要在有色液體完全消失或回到「I區」後，繼續以逆時針方向轉動錶冠。



時間顯示範例

1) 上午6時30分



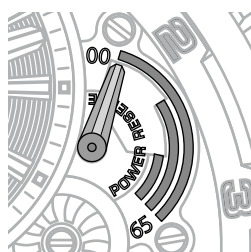
2) 上午10時35分



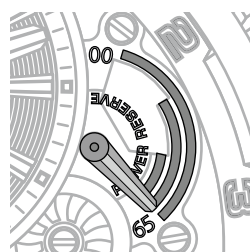
3) 下午5時50分



動力儲存指示



耗盡



全滿
(65小時
動力儲存)

說明

動力儲存指示功能會即時顯示腕錶目前的動力狀態，提示您在未重新上鍊的情況下，腕錶還能運行多少時間。

操作方法

錶盤上的小指針會在弧形軌道上從「全滿」(65) 指示行進到「耗盡」指示 (00)。

為了讓您的腕錶維持最佳運行狀態，我們建議您檢查其是否上滿鍊（請參閱「上鍊」一節）。