

**MANUAL DE INSTRUCCIONES  
Y GARANTÍA  
H1.0**

## Tiempo fluido

HYT nació de una pregunta. El tiempo pasa y lo único que le otorga sentido es el contenido. Así pues, ¿por qué limitar su medición a reflejar este transcurso del ahora de forma aislada mediante afiladas agujas o efímeras pantallas digitales?

Convencidos de convertir su revolución en realidad, un grupo multidisciplinario de expertos se dispuso a crear relojes que conectasen de forma manifiesta el pasado, el presente y el futuro.

La respuesta de HYT es un reloj que supera la fuerza de la gravedad con el fin de indicar el paso del tiempo mediante líquidos. La tecnología puntera se inspiró en la filosofía para reflejar la intrínseca fluidez del tiempo.

Grégory Dourde  
CEO

A handwritten signature in black ink, consisting of a series of fluid, connected strokes that form the name 'Grégory Dourde'.

## GARANTÍA

En este manual encontrará las instrucciones básicas de utilización y mantenimiento de su reloj.

Todos los relojes HYT incorporan un número de identificación individual que garantiza que el reloj es auténtico y que todo el trabajo que implica su creación ha sido supervisado por un maestro relojero.

Todos los relojes HYT están equipados con un módulo fluídico<sup>1</sup>. Este dispositivo permite ver la hora mediante el menisco<sup>2</sup>. El menisco separa los dos fluidos no miscibles en el capilar<sup>3</sup>. El movimiento del reloj acciona el módulo mediante los fuelles<sup>4</sup> fijados en la platina principal. Únicamente pueden sustituir este sistema fluídico los relojeros profesionales homologados por HYT. El sistema incorpora un número de serie único.

La tarjeta que ha recibido al adquirir su reloj es el certificado de garantía electrónico de su reloj HYT.

El código QR de la parte delantera de la tarjeta le brindará acceso a contenido exclusivo e interactivo una vez que se haya descargado la aplicación. En dicho contenido se explica cómo utilizar correctamente el reloj, con textos y vídeos específicos.

La garantía se activa en el momento de la compra del reloj en nuestra red de distribuidores homologados por HYT. Para poder acceder a la garantía es indispensable presentar la tarjeta activada.

Si después de la compra no ha recibido un correo electrónico de confirmación, vaya a **[www.hytwatches.com/lounge](http://www.hytwatches.com/lounge)**. A continuación, seleccione la plataforma de descarga de aplicaciones correspondiente a su móvil. La aplicación le solicitará que escanee el código QR y que introduzca su dirección de correo electrónico para enviarle una contraseña. Descargando esta aplicación, podrá ponerse en contacto con el equipo de atención al cliente con un solo clic si se produce cualquier incidente o le surge alguna pregunta.

Su reloj HYT está garantizado contra cualquier defecto de fabricación durante cinco años a partir de la fecha de compra, siempre y cuando se haya adquirido en un distribuidor homologado por HYT. Sin embargo, esta garantía no cubre los daños ocasionados por una manipulación incorrecta o una utilización inadecuada del reloj.

Para llevar a cabo cualquier operación de servicio, reparación o mantenimiento, diríjase únicamente a un distribuidor homologado por HYT o a nuestro servicio de atención al cliente.

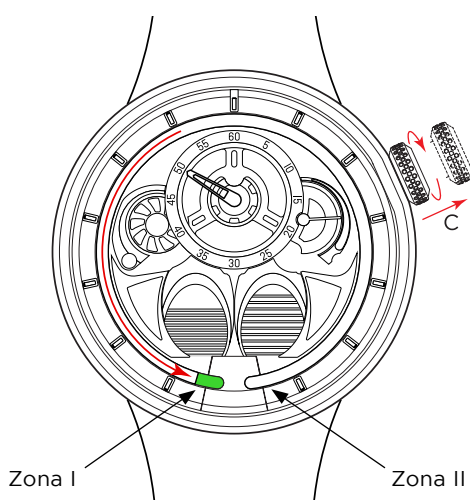
En nuestro sitio web, **[www.hytwatches.com](http://www.hytwatches.com)**, encontrará la lista de nuestra red de distribuidores homologados.

Cualquier reparación u operación de mantenimiento realizada por terceros no homologados por HYT anulará la garantía de forma automática. En este caso, la reparación de los posibles daños irá a su cargo.

## PRECAUCIONES DE USO

Su reloj HYT está ajustado y listo para ser llevado.

Dos líquidos indican la hora. Uno es de color y el otro, transparente. Uno muestra el tiempo transcurrido y el otro indica el tiempo que está por llegar. Ambos confluyen en un menisco en el capilar<sup>3</sup>: «el ahora».



**Importante:** Si tiene previsto no llevar el reloj durante un tiempo, el líquido de color debe conservarse en su depósito (en el fuelle izquierdo<sup>4</sup>).

Para hacerlo, desenrosque y extraiga la corona hasta la posición C (puesta en hora). Deje que el líquido de color entre en la «Zona II» hasta que el líquido empiece a volver a su posición original. Una vez que haya terminado la fase de remontaje (con el líquido de color en la «Zona I»), asegúrese de que la corona permanezca en la posición de puesta en hora C. Ahora su reloj está listo para estar parado durante un periodo prolongado.

A continuación, el capilar<sup>3</sup> se llenará de líquido transparente (puede que aún se vea algo de líquido de color en la «Zona I»).

Producidos y probados según criterios estrictos, los componentes que constituyen su reloj HYT forman un conjunto excepcionalmente hermético. Para asegurar la conservación de estas cualidades, le aconsejamos que solicite la sustitución de las juntas cuando lleve el reloj a un distribuidor autorizado para someterlo a alguna operación de servicio. Las variaciones de temperatura, la humedad, la transpiración o golpes recurrentes pueden afectar de forma negativa a la hermeticidad del reloj con el paso de los años.

Gracias a su caja hermética, puede lavar su reloj HYT sin ningún problema. Límpielo a menudo con agua templada y jabonosa, enjuáguelo y séquelo cuidadosamente con un paño suave. Después de bañarse en el mar con su reloj HYT, enjuáguelo con agua dulce.



## **GLOSARIO**

**pág. 6**



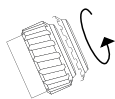
## **GUÍA RÁPIDA**

**pág. 7**



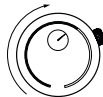
## **CORONA ENROSCADA**

**pág. 8**



## **REMONTAJE**

**pág. 9**



## **PUESTA EN HORA**

**pág. 10**



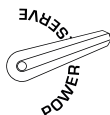
## **PUESTA EN HORA EN SENTIDO ANTIHORARIO**

**pág. 11**



## **EJEMPLOS DE INDICACIONES**

**pág. 11**



## **INDICADOR DE RESERVA DE MARCHA**

**pág. 12**

## GLOSARIO

### 1. Módulo fluídico:

Para crear un indicador líquido de la hora que sea compacto y llevable, HYT ha desarrollado un concepto de alta tecnología completamente nuevo: utilizar dos fuelles flexibles en cada extremo de un tubo capilar. Se trata de un sistema sellado según las normas más exigentes empleadas en la industria aeroespacial; cada fuelle contiene líquidos no miscibles. El módulo fluídico patentado exclusivo representa el sistema completo.

### 2. Menisco:

Los dos líquidos están separados por sus propiedades intrínsecas de repulsión. El menisco indica la superficie que separa los líquidos en el tubo, indicando así la hora.

### 3. Capilar:

Este tubo, hecho de vidrio de la mejor calidad como el que se usa en la industria médica, tiene forma circular y contiene dos líquidos no miscibles. Se aplica un tratamiento a la superficie del interior del capilar que permite que los dos líquidos se muevan suavemente sin adherirse al vidrio.

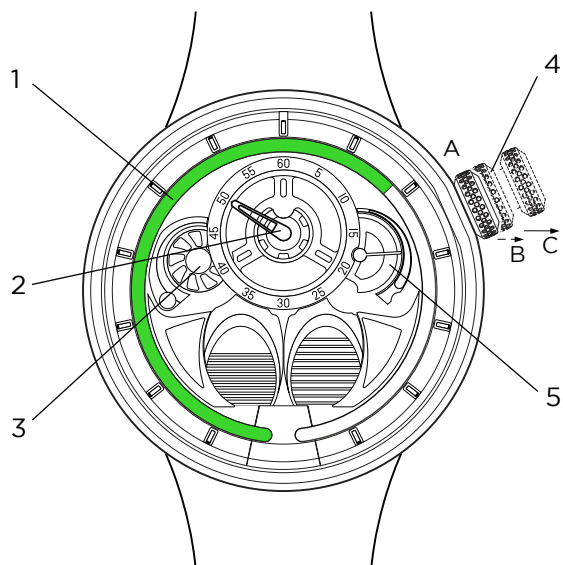
### 4. Fuelles:

Los fuelles son los dos depósitos situados en las 6 h. Están compuestos por una aleación flexible y de gran resistencia cuatro veces más fina que un cabello humano. El movimiento comprime el fuelle izquierdo, cuyo líquido de color se va vaciando. A continuación, se llena el otro fuelle y viceversa, moviendo el líquido dentro del capilar y, con él, el menisco que indica la hora.

### 5. Vuelta a la posición original:

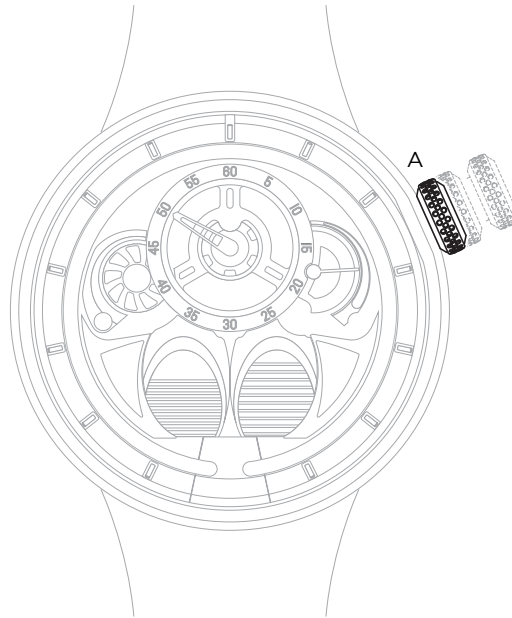
Cuando el líquido de color llega a las 6 h (Zona II) fluye de vuelta de forma automática y vuelve a su posición original (Zona I).

## GUÍA RÁPIDA



## CORONA ENROSCADA

Pos. A



### INTRODUCCIÓN

Este tipo de corona proporciona una protección excelente para garantizar la hermeticidad de la caja.

Antes de modificar los ajustes del reloj, deberá desenroscar la corona y volverla a enroscar a fondo tras realizar los ajustes.

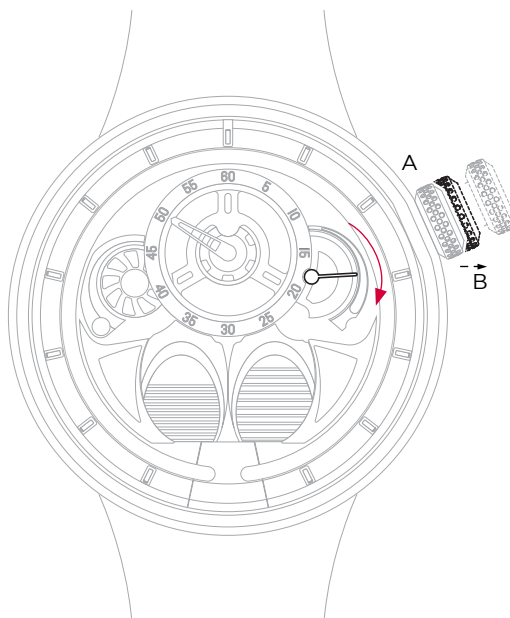
### UTILIZACIÓN

- Desenrosque la corona antes de modificar los ajustes del reloj.
- A continuación, vuelva a presionar la corona contra la caja y enrósquela de nuevo.
- Cada cierto tiempo, compruebe que la corona esté bien enroscada.



## REMONTAJE

### Pos. B



## INTRODUCCIÓN

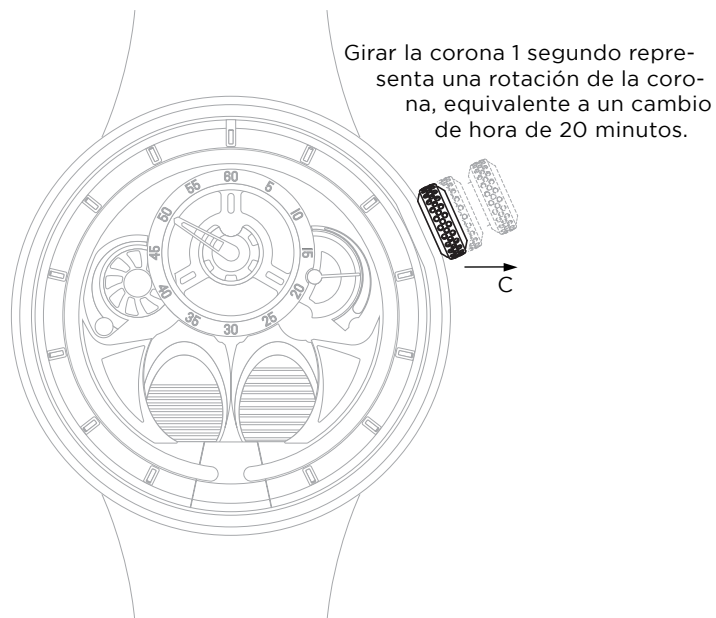
Esta función asegura que el movimiento acumula la energía necesaria para el funcionamiento de su reloj.

## UTILIZACIÓN

- Desenrosque la corona hasta la posición «A» antes de modificar los ajustes del reloj.
- Dé cuerda al reloj girando la corona en sentido horario en la posición «B».
- A continuación, vuelva a presionar la corona contra la caja y enrósquela de nuevo hasta la posición «A».

## PUESTA EN HORA

### Pos. C



## INTRODUCCIÓN

Esta función permite poner en hora su reloj por medio de la corona.

## IMPORTANTE

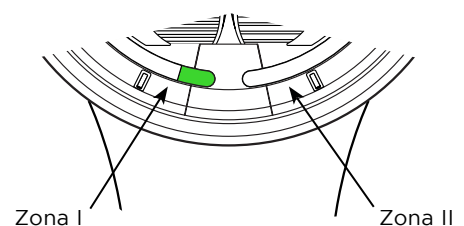
- Los microfluidos del capilar se mueven al girar la corona con suavidad.
- Le aconsejamos mover el fluido un intervalo de 20 minutos por cada manipulación de la corona.
- De este modo, basta con tres manipulaciones de 1 segundo para mover el fluido una distancia equivalente a 1 hora.

## UTILIZACIÓN

- Desenrosque y extraiga la corona hasta la posición «C».
- A continuación, gire la corona en un sentido u otro hasta que el líquido de color (indicador de las horas) y la aguja de los minutos se encuentren en la hora deseada.

## VUELTA A LA POSICIÓN ORIGINAL

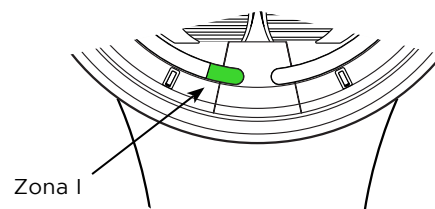
- El retorno automático del líquido de color (a su posición original)<sup>5</sup> se lleva a cabo gracias a la presión de los dos fuelles<sup>4</sup>. La velocidad es superior cuando el líquido empieza a volver en la «Zona II» y es mínima cuando se acerca a su punto de inicio en la «Zona I».



## PUESTA EN HORA EN SENTIDO ANTIHORARIO

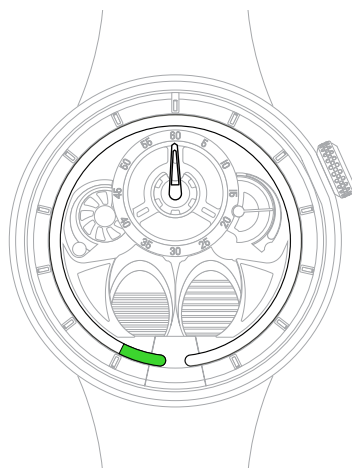
Puede ajustar su reloj en sentido antihorario.

**Atención:** Se debe parar el movimiento en sentido antihorario de la corona cuando el líquido de color alcance la «Zona I».

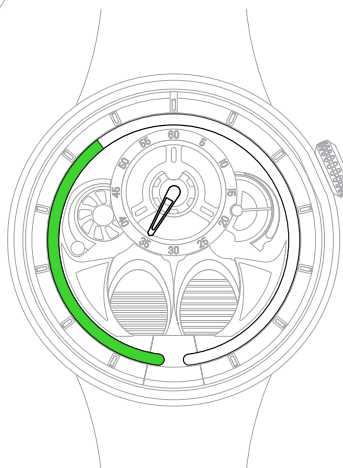


## EJEMPLOS DE INDICACIÓN DE LAS HORAS

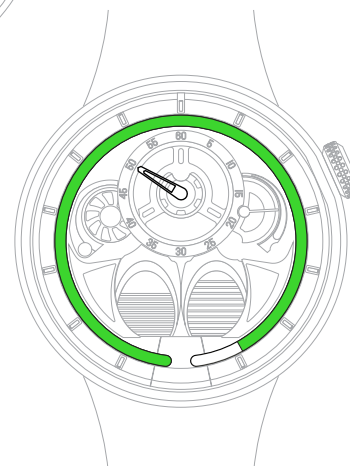
1) 6:00



2) 10:35



3) 5:50



## INDICADOR DE RESERVA DE MARCHA



Vacía



Llena

(65 horas de reserva de marcha)

### INTRODUCCIÓN

La indicación usa una pequeña aguja en la esfera, que recorre un arco que va del indicador de «llena» (grueso) al indicador de «vacía» (fino).

### UTILIZACIÓN

- Para garantizar un funcionamiento óptimo del reloj, le aconsejamos comprobar que se haya dado cuerda al máximo (véase «REMONTAJE»).