

说明书与承保书  
H1.0 腕表

## **“流体” 时间**

HYT 品牌的诞生源于质疑。时光飞逝，唯有充实度过，方可彰显个中意义。那么，为什么非要对测量方式加以限制呢？只能以尖针式指针或瞬变的数字显示屏来指示时间吗？只能显示当下“光荣孤立”的这一刻吗？

于是，HYT 决定逆势而上，彰显独特个性：一个多学科智囊团应运而生，开始着手打造能够将过去、现在和未来连接起来并将这种联系视觉化的时计。

最终，HYT 给出的答案是：克服了重力影响、以流动的液体生动展示时间流逝过程的腕表。这种高度先进技术的运用旨在反应时间的一个固有特性：生生不息的流动性。

格雷戈里·多德 (Gr é gory Douarde)  
首席执行官



## 承保书

在本手册中，您将看到使用和保养这枚腕表的基本说明。

每一枚 HYT 腕表都有一个独立的识别号，它不仅是防伪证明，也表明制作这枚腕表所涉及的所有工作都在大师级制表师的监督指导下完成。

每枚 HYT 腕表都配有一个流体模块<sup>1</sup>。得益于这个流体模块，时间能够通过弯液面<sup>2</sup> 显示出来。弯液面标记着毛细管<sup>3</sup> 中两种不相溶液体之间的界限。腕表机芯通过固定在主夹板上的波纹管<sup>4</sup> 驱动流体模块。这种流体系统只能由经 HYT 许可的专业制表师进行更换。该系统有唯一序列号。

您购买腕表时得到的卡片是您 HYT 腕表的电子承保证书。

扫描卡片正面的二维码，下载 App，即可访问专属互动内容。该内容主要介绍如何正确使用腕表，提供专门视频和文本。

您在 HYT 许可的零售店购买腕表时，该电子承保证书即被激活。如要享受承保服务，您必须出示激活的电子承保卡。

如果您在购买腕表后并未收到电子邮件确认，请访问 [www.hytwatches.com/lounge](http://www.hytwatches.com/lounge)。然后选择您的移动设备相对应的市场(地点)。App 会要求您扫描二维码并输入您的电子邮箱，用于为您发送密码。下载 App 后，如果您遇到任何问题或有任何疑问，只需轻点手指，即可与我们的客服人员联系。

如果您的腕表是从 HYT 许可零售商处购得，自腕表购买之日起的五年内，如果您的腕表出现任何制造上的缺陷，我们提供一切售后承保。但由于使用或操作不当导致的损坏不在承保范围内。

无论您需要维修还是保养等服务，请确保仅由 HYT 许可的零售商或我们的客户服务部门执行。

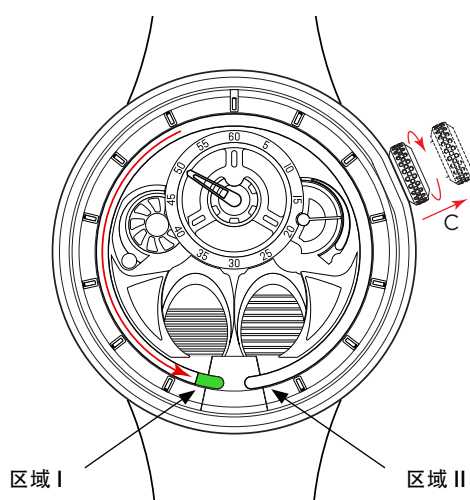
您可以在我们的网站 [www.hytwatches.com](http://www.hytwatches.com) 找到我们许可的零售商名单。

如果由任何非 HYT 许可的第三方执行维修或保养工作，本承保将自动失效。对于由此导致的任何损坏，用户需自行承担维修费用。

## 使用前须知

您的 HYT 腕表已经设置好，可以佩戴。

通过两种液体显示时间。一种是有色的，另一种是透明的。一种液体负责展示已经过去的的时间，而另一种液体负责指示还未到来的时间。两种液体在毛细管<sup>3</sup>中会合成弯液面，即表示当前的时间。



**重要事项：**如果您准备在一段时间内不佩戴腕表，必须将有色液体储存在其专属的储液槽中(左边的波纹管<sup>4</sup>)。

为此，请拧松表冠，并将其拉出至位置 C (时间设置位)。使有色液体流进“区域 II”，直到其回流至初始位置。一旦回流阶段结束(有色液体位于“区域 I”)，请确保表冠仍停留在时间设置位 C。现在，可以允许您的腕表长时间停走了。

接下来，毛细管<sup>3</sup>会流进透明液体(可能“区域 I”还会看到一些有色液体)。

HYT 腕表的每一个组成部件均在非常严格的标准下生产和测试，这些组件共同构成了具有超强防水性能的腕表。为了保障这些品质，我们建议您在我们的授权零售商处进行维护时更换垫圈。因为随着使用时间的增长，温度变

化、湿度、汗水或磕磕碰碰都有可能对腕表的防水性能造成不利影响。

您的 HYT 腕表采用防水表壳，完全可以清洗。应定期使用微温肥皂水清洁，冲洗干净后用软布仔细擦干。如果您的 HYT 腕表在海水中浸过，请用清水冲洗。



**术语表**

**第 6 页**



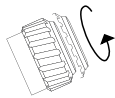
**快速指南**

**第 7 页**



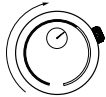
**表冠拧紧**

**第 8 页**



**上弦**

**第 9 页**



**设置时间**

**第 10 页**



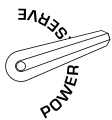
**逆时针设置时间**

**第 11 页**



**显示示例**

**第 11 页**



**动力存储指示器**

**第 12 页**

## 术语表

### 1. 流体模块：

为了创造出小巧、可佩戴的、以液体方式指示时间的時計，HYT 特别研制了一种前所未见的全新高科技理念：在一根毛细管两端分别设置一个灵活的波纹管。整个系统按照航空航天业超级严苛的标准完全密闭式设计，每个波纹管中都含有液体，两个波纹管中的液体互不相溶。HYT 独家专利流体模块是这整个系统的主体。

### 2. 弯液面：

两种液体因为本质属性互相排斥，所以不会混溶到一起。弯液面即是管中两种液体的分界面，指示当前时间。

### 3. 波纹管：

波纹管指的是位于 6 点钟位置的两个储液槽。它们由高度耐抗、弹性超强的合金制成，合金的厚度比人类头发丝直径还要薄四倍。机芯压缩左手边的波纹管，其中的有色液体被挤出。而另一个波纹管则相应膨胀，反之亦然。由此，促成液体在毛细管内流动，弯液面也随之指示时间。

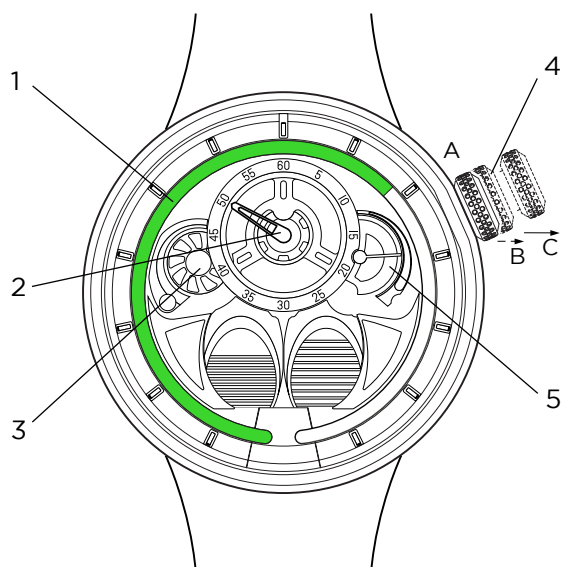
### 4. 毛细管：

该管采用医疗行业超高品质的玻璃制成，呈环形，内含两种不相溶合的液体。毛细管的内部施用了一种纳米表面处理工艺，使得两种液体能够顺畅流动，而不会黏着在玻璃上。

### 5. 回流至初始位置：

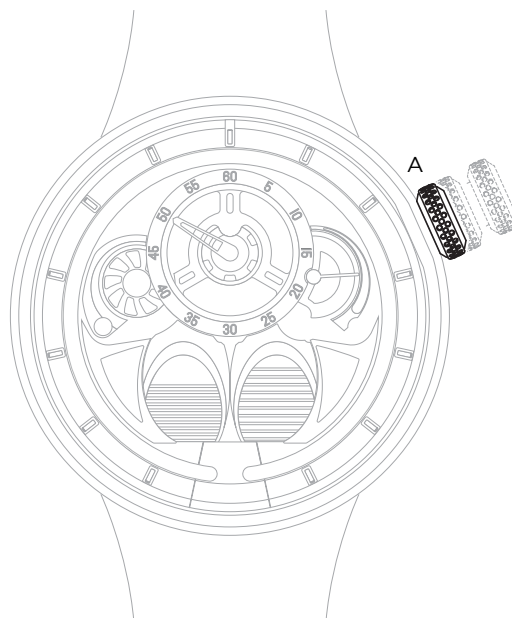
当有色液体到达 6 点钟位置 (区域 II)，会自动流回其初始位置 (区域 I)。

## 快速指南



1. 时间显示 (小时)
2. 分针
3. 秒钟显示
4. 表冠设置  
位置 A: 表冠拧紧  
位置 B: 上弦 (拧松)  
位置 C: 设置时间 (拉出)
5. 动力存储指示器

## 表冠拧紧 位置 A



### 引言

这种表冠能提供卓越可靠的保护，确保表壳的防水性。

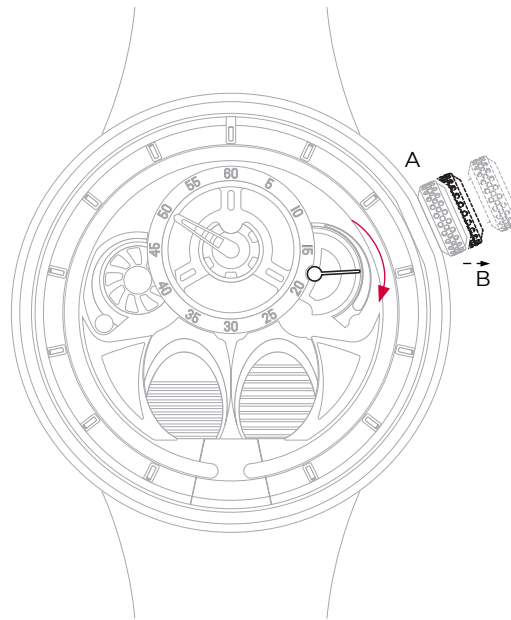
更改腕表设置之前，必须拧松表冠，设置好后再拧紧。

### 使用方法

- 更改腕表设置之前拧松表冠
- 然后朝着表壳方向按回表冠并旋紧
- 经常检查表冠是否完全拧紧。



## 上弦 位置 B



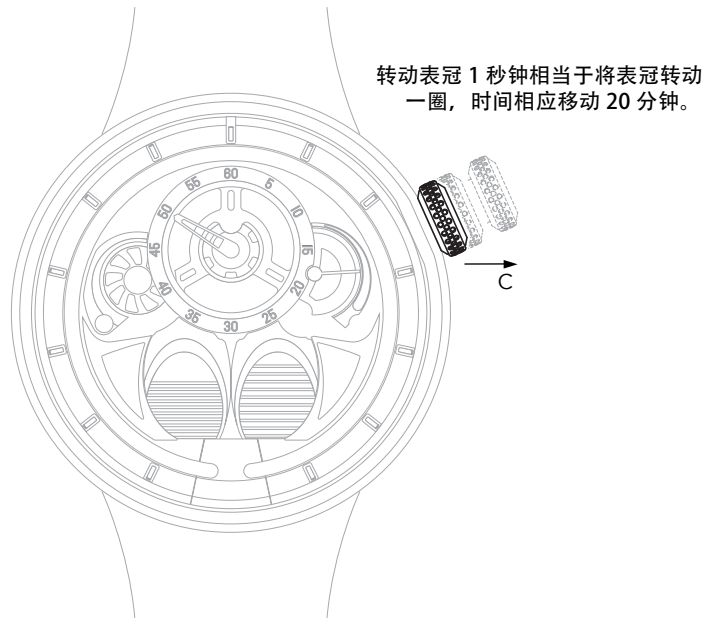
### 引言

该功能用于确保驱动腕表所需的能量被存储于机芯中。

### 使用方法

- 更改腕表设置之前拧松表冠（“A”）
- 顺时针转动表冠为腕表上弦（“B”）
- 然后朝着表壳方向按回表冠并旋紧（“A”）。

## 设置时间 位置 C



### 引言

该功能使您能够通过表冠来设置腕表显示的时间。

### 重要事项

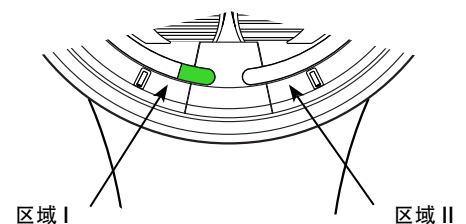
- 毛细管中微流体的移动借由表冠的顺畅转动来实现。
- 建议每转动一圈表冠使流体移动 20 分钟。
- 这就意味着使流体移动整 1 小时需要使表冠转动三圈，每圈 1 秒钟。

### 使用方法

- 拧松表冠并拉出至位置 “C”
- 然后向任意方向 (顺时针或逆时针) 转动表冠，直至有色液体 (小时显示) 和分针均处于所需时间的位置

### 回流至初始位置

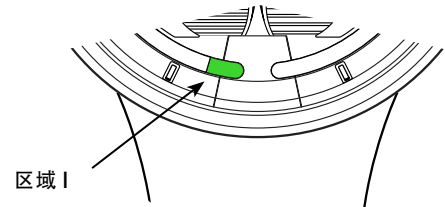
- 有色液体的自动返回 (其初始位置)<sup>5</sup> 是由两个波纹管<sup>4</sup> 的压力推动的。当回流在 “区域 II” 开始时，速度是较快的；而当液体到达其 “区域 I” 内的起始点时，速度是最慢的。



## 逆时针设置时间

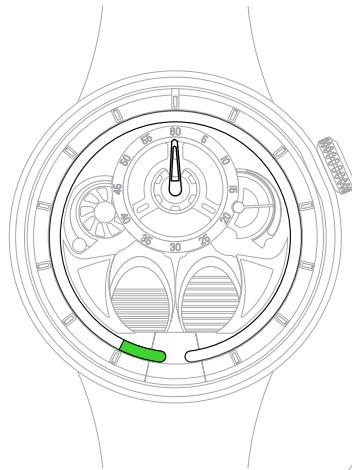
您的腕表可以按照逆时针方向设置。

**注意：**当有色液体到达“区域 I”时，表冠的逆时针转动必须停止。

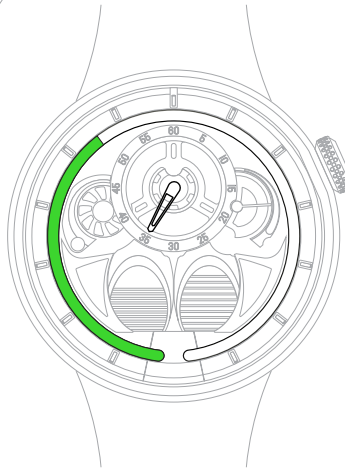


## 显示时间示例

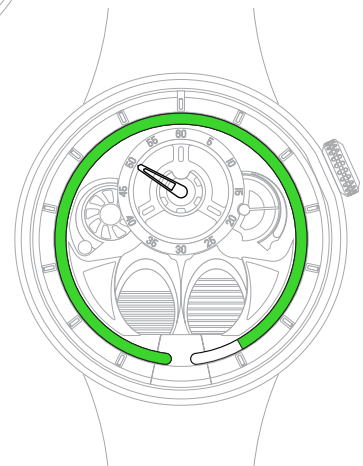
1) 6:00



2) 10:35



3) 5:50



## 动力存储指示器



空



满

(65 小时  
动力存储)

### 导言

指示器盘面上有一根小指针，它沿着弧形从“满”标记(粗)向“空”标记(细)移动

### 使用方法

- 为了确保腕表达到最佳运行状态，我们建议您检查腕表是否上满弦(详见“上弦”部分)。