

THE HYDRO
MECHANICAL
HOROLOGISTS

HYT

**MANUAL DE INSTRUCCIONES Y GARANTÍA
H3**

THE HYDRO
MECHANICAL
HOROLOGISTS

HYT

¡Gracias y enhorabuena!

Al elegir este reloj HYT entra en la era de la relojería hidromecánica.

HYT representa el vínculo entre la relojería tradicional y la mecánica de fluidos.

Sea cual sea el modelo que elija, la visión de HYT no admite cuestión y permanece inalterable: ofrecer lo mejor de la relojería tradicional combinada con una creatividad hidromecánica sin límites.

Grégory Dourde
CEO



GARANTIA

En este manual encontrará las reglas básicas de utilización y mantenimiento de su reloj.

Todos los relojes HYT incorporan un número de identificación individual que atestigua que el reloj es auténtico y ha sido realizado en su conjunto por un maestro relojero.

Todos los relojes HYT están equipados con un módulo fluídico⁰. El módulo fluídico es el conjunto que garantiza la indicación de la hora por medio del menisco¹. El menisco separa los dos fluidos no miscibles en el capilar³. El movimiento del reloj acciona el módulo mediante los fuelles² fijados en la platina. Este sistema fluídico puede ser sustituido únicamente por un relojero profesional homologado por HYT. El sistema incorpora un número de serie único.

La tarjeta que ha recibido al adquirir su reloj es el certificado de garantía electrónico de su reloj HYT.

El código QR de la parte delantera de la tarjeta le concederá acceso a contenido exclusivo e interactivo, una vez que se haya descargado la aplicación. En dicho contenido se explica cómo utilizar correctamente el reloj, con vídeos y textos específicos.

La garantía se activa en el momento de la compra del reloj en nuestra red de distribuidores homologados por HYT. Para hacer uso de la garantía es indispensable presentar la tarjeta debidamente activada.

Si, después de la compra, no ha recibido un correo electrónico de confirmación, vaya a **www.hytwatches.com/lounge**. A continuación, seleccione el establecimiento correspondiente a su móvil. La aplicación le solicitará que escanee el código QR y que introduzca su dirección de correo electrónico para enviarle una contraseña.

Descargando esta aplicación, podrá ponerse en contacto con un solo clic con el servicio al cliente si tiene cualquier incidente o pregunta.

Su reloj HYT está garantizado contra cualquier defecto de fabricación durante cinco años a partir de la fecha de compra, siempre y cuando se haya adquirido en un distribuidor homologado por HYT. Esta garantía no cubre, no obstante, los daños ocasionados por una manipulación incorrecta o una utilización inadecuada del reloj.

Para llevar a cabo cualquier operación de servicio, reparación o mantenimiento, diríjase únicamente a un distribuidor homologado por HYT o a nuestro Centro de servicio al cliente.

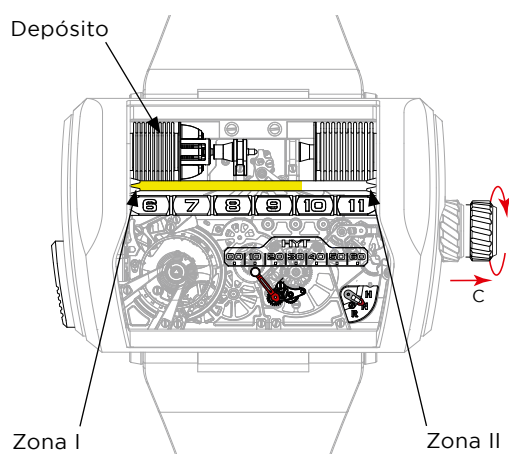
En nuestro sitio web, **www.hytwatches.com**, encontrará la lista de nuestra red de distribuidores homologados y de nuestro servicio al cliente.

Cualquier reparación u operación de mantenimiento realizada por terceros no autorizados por HYT anulará automáticamente la garantía. En este caso, la reparación de los posibles daños correrá a su cargo..

PRECAUCIONES DE USO

Su reloj HYT ha sido ajustado para llevarlo puesto.

El menisco¹ en el capilar³ indica el tiempo de manera constantes mientras el reloj esté en su muñeca, incluso aunque lo utilice en situaciones de temperatura extrema (de 0 °C a +50 °C).



Importante: Si tiene previsto no ponerse el reloj durante un tiempo, el líquido de color debe conservarse en su propio depósito (en el fuelle² izquierdo).

Para ello, desenroscar la corona y tirar de ella en posición C (puesta en hora). Avanzar el líquido de color a la "Zona II" hasta que empiece su retrógrada (tenga en cuenta la velocidad de avance). Una vez que el retroceso acabado (líquido de color en la "Zona I"), asegúrese de que la corona se mantiene en la posición C de puesta en hora. Su reloj está listo para una parada prolongada.

El capilar³ deberá estar lleno de líquido transparente (es posible ver aún un poco de líquido de color en la "Zona I").

El capilar³ deberá estar lleno de líquido transparente (es posible ver aún un poco de líquido de color en la «Zona I»).

Producidos y controlados según criterios muy exigentes, los componentes que constituyen su reloj HYT forman un conjunto de una hermeticidad excepcional en profundidades de hasta 50 metros. Para preservar estas cualidades, le aconsejamos sustituir las juntas cada 3 años. De hecho, las variaciones de temperatura, la humedad, la transpiración, la sucesión de golpes, etc., pueden afectar negativamente a la hermeticidad del reloj con el paso de los años.

Gracias a su caja hermética, puede lavar su reloj HYT sin ningún problema. Límpielo a menudo con agua tibia y jabonosa, enjuáguelo y séquelo cuidadosamente con un paño suave. Después de bañarse en el mar con su reloj HYT, enjuáguelo con agua dulce.



GLOSARIO

pàg.6



GUÍA RÁPIDA

pàg.7



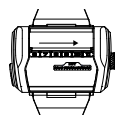
CORONA ENROSCADA

pàg.8



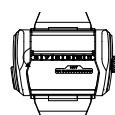
CARGA

pàg.9



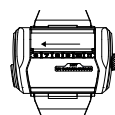
PUESTA EN HORA

pàg.10



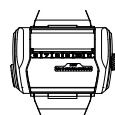
AJUSTE DEL INDICADOR DE LA HORA (MÉTODO RÁPIDO)

p.11



PUESTA EN HORA EN SENTIDO ANTIHORARIO

pàg.11



EJEMPLOS DE INDICACIÓN

pàg.11



INDICADOR DE RESERVA DE MARCHA

pàg.12



INDICADOR DE POSICIÓN DE LA CORONA (H-N-R)

pàg.15

GLOSARIO

0. Módulo fluídico:

Para crear una indicación de la hora que fuera pequeña, fácil de usar e adecuada a todas circunstancias, HYT a desarrollado un nuevo concepto de alta tecnología, utilizar dos fuelles flexibles en cada extremo del tubo capilar. Se trata de un sistema sellado según las normas las mas exigentes del aeroespacial. Cada fuelle contiene líquidos no miscibles. El módulo fluidico representa el sistema completo.

1. Menisco:

Los dos liquidos están separados por la polaridad positiva o negativa de las moléculas de cada uno, que los mantiene separados como en la repulsión magnética. El menisco es la superficie entre los dos liquidos en el tubo, indicando así la hora.

2. Fuelles:

Los fuelles son los dos depósitos situados por en encima de cada extremidad del capilar³, hechos de una aleación altamente resistente y flexible, cuyo espesor no excede ¼ de pelo. El movimiento comprime el fuelle izquierda vaciándole de su líquido de color. El otro fuelle se va llenando, y viceversa, lo que tiene por efecto de mover los líquidos en el capilar y desplazar el menisco para indicar el tiempo..

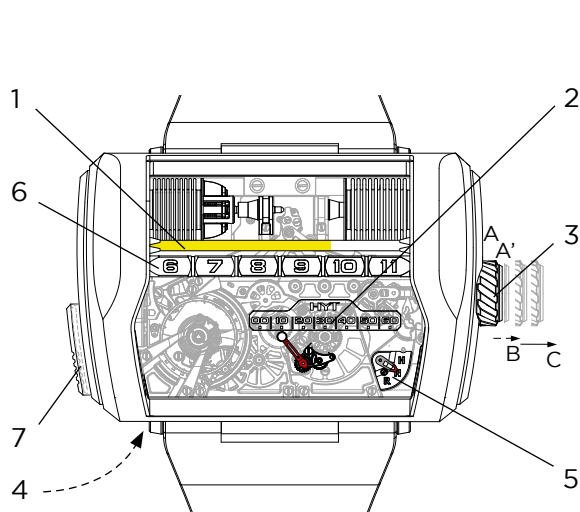
3. Capilar:

Es el tubo hecho de la mejor calidad de vidrio utilizado en la industria médica, en el que los dos líquidos inmiscibles se desplazan. Un tratamiento superficial de algunos nanómetros se aplica al interior del capilar lo que permite que los dos liquidos se deslicen sin adherir al vidrio.

4. Retrógrado:

Cuando el líquido de color llega a las 6h, 12h, 18 h y 24h (Zona II), vuelve a la posición inicial (Zona I) con un movimiento de retroceso.

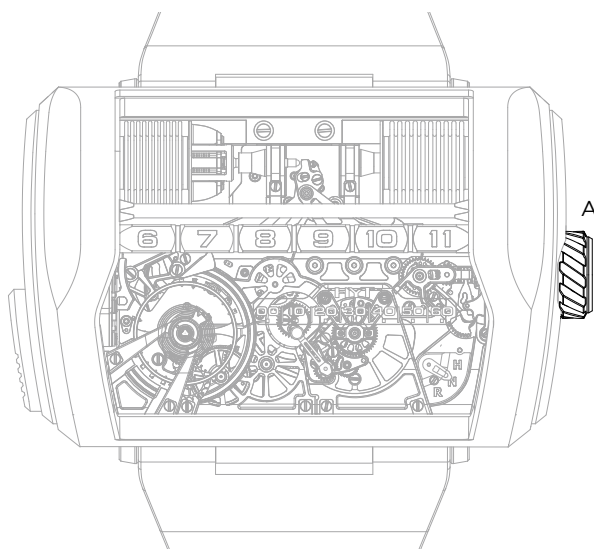
GUÍA RÁPIDA



1. Indicación de las horas
2. Aguja de los minutos
3. Ajustes de la corona
Pos. A: corona enroscada - «N»
Pos. A': corona (desenroscada) - «N»
Pos. B: carga (extraída) - «R»
Pos. C: puesta en hora - «H»
(extraída)
4. Indicador de reserva de marcha
(En la parte posterior de la caja)
5. Indicador de posición de la corona
(H-N-R)
6. Indicador de la hora
7. Pulsador para el ajuste rápido del
indicador de la hora

CORONA ENROSCADA

Pos A.



INTRODUCCIÓN

Este tipo de corona proporciona una protección excelente para garantizar la hermeticidad de la caja.

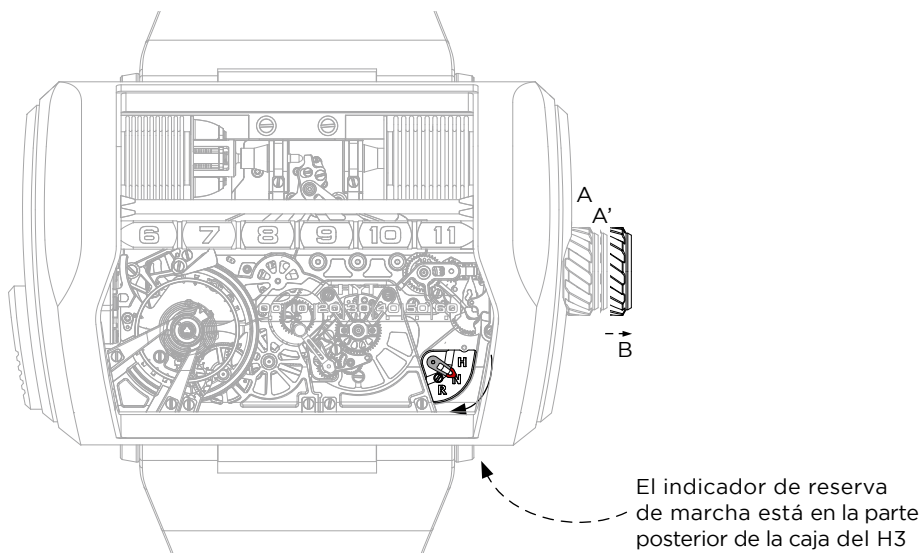
Antes de cualquier manipulación, deberá desenroscar la corona y volverla a enroscar a fondo seguidamente.

UTILIZACIÓN

- Desenrosque la corona antes de modificar los ajustes del reloj.
- A continuación, vuelva a apretar la corona contra la caja y a enroscarla de nuevo.
- Cada cierto tiempo, compruebe que la corona esté bien enroscada.

CARGA

Pos B.



INTRODUCCIÓN

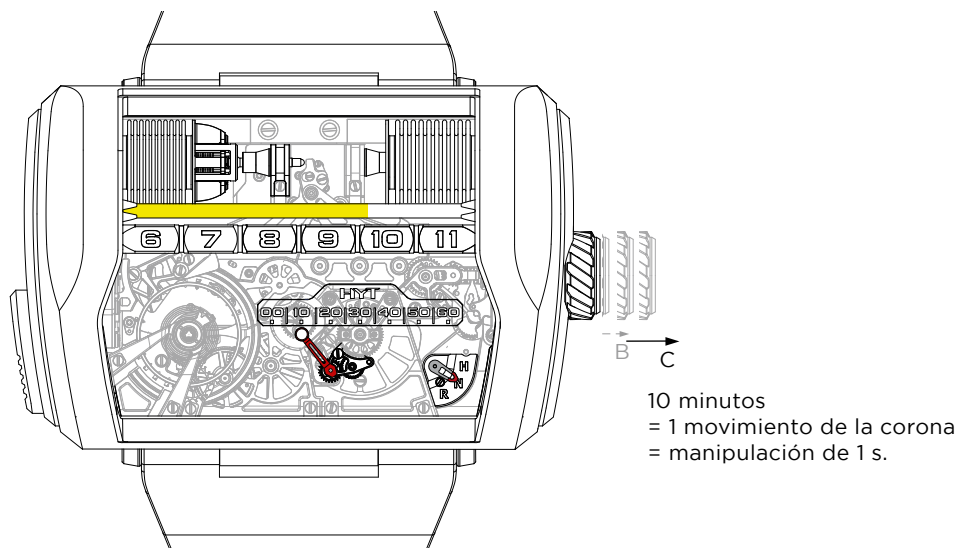
Esta función permite al movimiento acumular la fuerza necesaria para el buen funcionamiento de su reloj.

UTILIZACIÓN

- Desenrosque la corona antes de modificar los ajustes del reloj de “A” hacia “A”’.
- Dé cuerda al reloj girando la corona en sentido horario “B”.
- A continuación, vuelva a apretar la corona contra la caja y a enroscarla de nuevo hacia “A”.

PUESTA EN HORA

Pos C.



INTRODUCCIÓN

Esta función permite poner en hora su reloj por medio de la corona.

IMPORTANTE

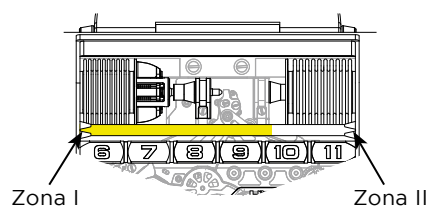
- Mover los microfluidos del capilar³ es tan delicado como ajustar un calendario perpetuo o una repetición de minutos.
- Recomendamos encarecidamente mover el fluido por tramos de 10 minutos en cada movimiento de la corona.
- Así, para una hora completa el fluido se mueve en aproximadamente 12 segundos en total.

UTILIZACIÓN

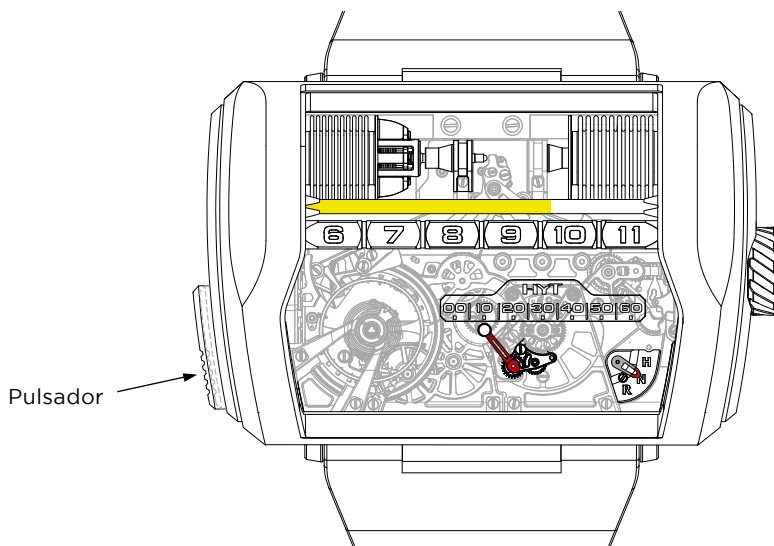
- Desenrosque y extraiga la corona hasta la posición C.
- A continuación, gire la corona en un sentido u otro para colocar el líquido de color (indicador de las horas) y la aguja de los minutos en la hora deseada.
- Apriete completamente la corona contra la caja.
- No olvide volver a enroscar la corona por completo para garantizar su hermeticidad.

RETRÓGRADO

- El retorno automático del líquido de color (retrógrado)⁴ se lleva a cabo gracias a la presión de los dos fuelles². La velocidad es superior cuando el retrógrado⁴ empieza en «Zona II» y es mínima cuando el líquido se acerca a su punto de inicio en «Zona I».



AJUSTE DEL INDICADOR DE LA HORA (MÉTODO RÁPIDO)



PULSADOR

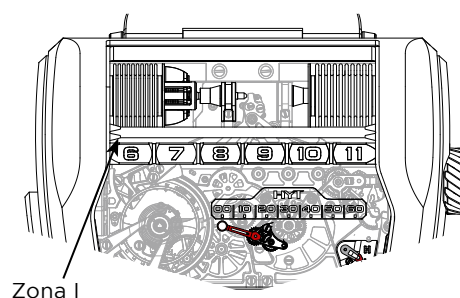
El tiempo se ajusta mediante un pulsador en el lado izquierdo del reloj. Cada pulsación gira la barra de visualización del tiempo sobre sí misma con un cuarto de vuelta. Este principio ingenioso permite un cambio rápido de tiempo de seis horas, a su elección.

A continuación, el movimiento de la corona permite el ajuste fino de la hora y los minutos.

PUESTA EN HORA EN SENTIDO ANTIHORARIO

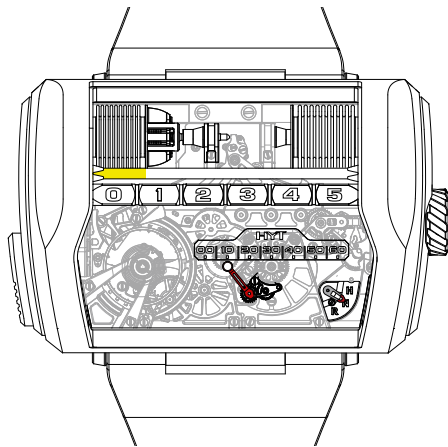
Es posible poner en hora el reloj en sentido antihorario.

Cuidado: no continuar con la manipulación en sentido antihorario si el líquido de color deja de verse y si está ya en la “Zona 1”.

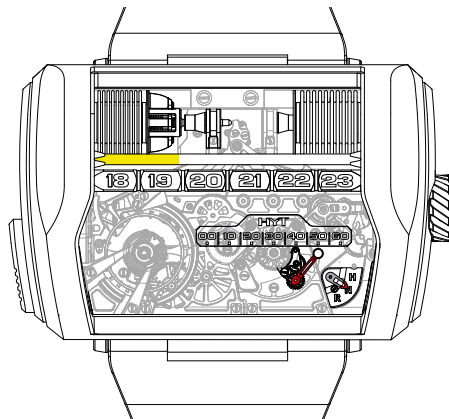


EJEMPLOS DE INDICACIÓN DE LAS HORAS

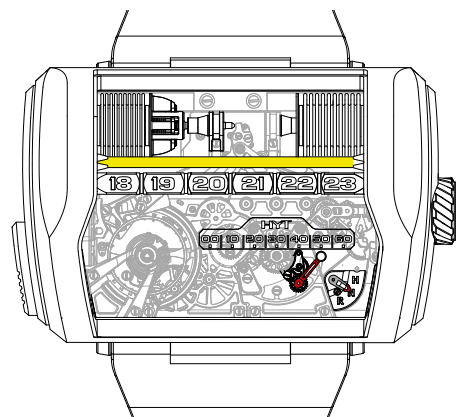
1) 01:10 h



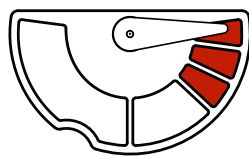
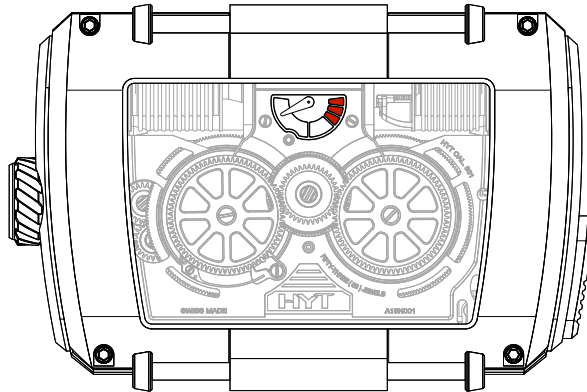
2) 19:50 h



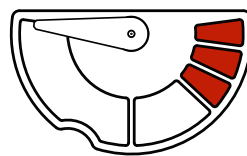
3) 23:50 h



INDICADOR DE RESERVA DE MARCHA



Vacío



Lleno

(170 horas
de reserva
de marcha)

INTRODUCCIÓN

Esta función de indicador de reserva de marcha indica la energía en tiempo real que posee su reloj y, por lo tanto, cuánto tiempo funcionará sin que se dé cuerda de nuevo al muelle.

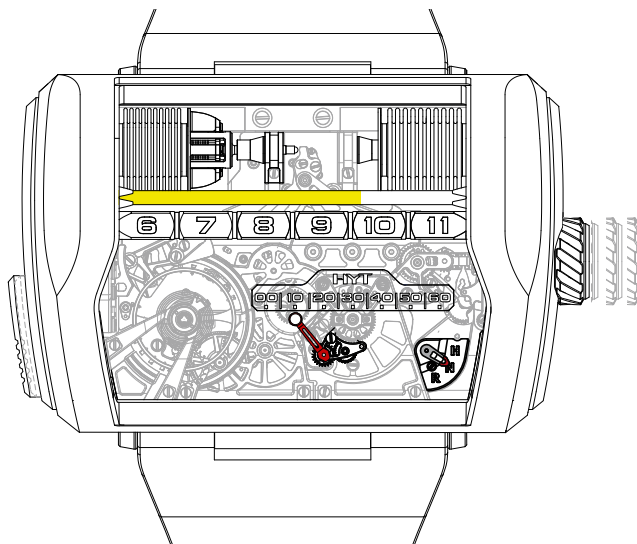
Gire el reloj para observar esta indicación.

UTILIZACIÓN

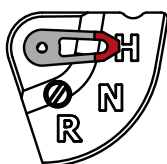
La información se muestra mediante una pequeña aguja sobre la esfera, que recorre un arco que va de la indicación "Lleno" a la indicación "vacío" (indicador rojo).

Para garantizar un funcionamiento óptimo del reloj, le aconsejamos comprobar que se haya dado cuerda al máximo (véase "CARGA").

INDICADOR DE POSICIÓN DE LA CORONA (H-N-R)



Posición
neutra
(pág. 8)



Posición de
puesta en
hora (pág. 10)



Posición de
carga (pág. 9)

INTRODUCCIÓN

La aguja de posición de la corona (H-N-R) le permite saber si está poniendo en hora (H), cargando la reserva de marcha (R) o en posición central (N) cuando la corona está en posición neutra.