

THE HYDRO
MECHANICAL
HOROLOGISTS

HYT

**MANUAL DE UTILIZAÇÃO E GARANTIA
SKULL**

Agradecemos-lhe e felicitamo-lo!

Com este relógio HYT, entrou na era da relojoaria hidromecânica.

A HYT representa a união entre relojoaria tradicional e mecânica de fluidos.

Independentemente do modelo que escolher, a visão da HYT é extremamente rigorosa e mantém-se inalterada: oferecer o melhor da relojoaria tradicional associada a uma criatividade hidromecânica sem limites.

Grégory Dourde
CEO



GARANTIA

Deste manual constam as instruções básicas de utilização e manutenção do seu relógio.

A cada relógio HYT é atribuído um número de identificação individual que garante a sua autenticidade e o acompanhamento do conjunto das suas realizações por um mestre relojoeiro.

Cada relógio HYT dispõe de um módulo hidráulico⁰. O módulo hidráulico é o conjunto que assegura a indicação da hora pelo menisco¹. No capilar³, o menisco¹ separa os dois fluidos não miscíveis. O movimento relojoeiro aciona o módulo por intermédio dos foles² fixados à platina. Este conjunto pode ser substituído por um relojoeiro profissional autorizado pela HYT. Dispõe de um número de série único.

O cartão inteligente que lhe foi entregue quando comprou o seu relógio é o certificado de garantia eletrónico do seu relógio HYT.

Depois de transferir a aplicação, o Código QR na face do seu cartão permite-lhe aceder a conteúdos interativos e exclusivos. Estes conteúdos explicam a forma correta de utilizar o seu relógio, com texto e vídeos específicos.

A garantia é ativada aquando da compra na nossa rede de retalhistas autorizados HYT. É obrigatório apresentar o seu cartão, devidamente ativado, para que possa beneficiar da garantia.

Se, após a compra, não receber um e-mail de confirmação, aceda a **www.hytwatches.com/lounge**. Em seguida, selecione a loja correspondente ao seu dispositivo móvel. A aplicação solicitar-lhe-á que leia o Código QR e introduza o seu e-mail, para lhe enviar uma palavra-passe.

Ao transferir esta aplicação, poderá contactar o nosso serviço de apoio ao cliente com um só clique, na eventualidade de um incidente ou caso tenha alguma questão.

O seu relógio HYT dispõe de uma garantia de cinco anos, a partir da data de compra, contra qualquer defeito de fabrico, desde que o relógio tenha sido comprado num concessionário autorizado HYT. Contudo, esta garantia não abrange danos resultantes da manipulação incorreta do relógio ou de uma utilização inadequada.

Para qualquer operação de assistência, reparação ou manutenção, dirija-se unicamente a retalhistas aprovados pela HYT ou ao nosso centro de apoio ao cliente.

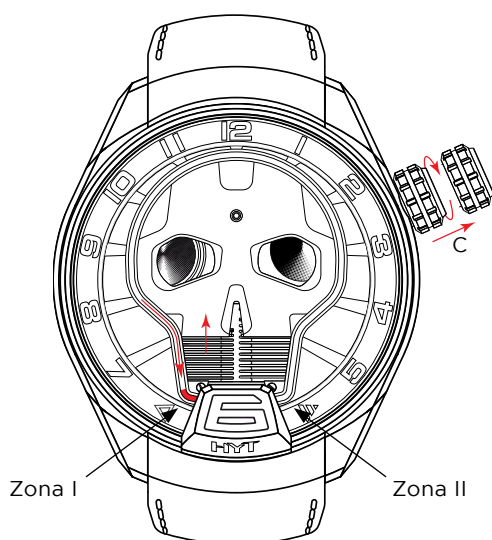
No nosso site **www.hytwatches.com**, pode consultar a lista com a nossa rede de concessionários autorizados e aceder ao nosso serviço de apoio ao cliente.

Qualquer reparação ou operação de manutenção efetuada por terceiros, não autorizados pela HYT, provoca a anulação automática da garantia. Neste caso, a reparação de eventuais danos fica a seu cargo.

PRECAUÇÕES DE UTILIZAÇÃO

O seu HYT foi regulado de modo a ser usado.

O menisco¹ existente no capilar³ bem como a hora que indica, mantém-se constante com o relógio no seu pulso, mesmo que o use sob temperaturas extremas (0 °C a +50 °C).



Importante: Caso não tencione usar o relógio durante algum tempo, o líquido colorido tem de ser depositado no seu próprio reservatório (no fole esquerdo²).

Para este efeito, desaparafuse a coroa e puxe-a para a posição C (acerto da hora). Faça avançar o líquido colorido na “Zona II” até que inicie o respetivo movimento retrógrado (respeitar a velocidade de avanço). Concluído o movimento retrógrado (líquido colorido na “Zona I”), assegure-se de que a coroa se mantém na posição de acerto da hora C. Agora, o seu relógio está pronto para uma paragem prolongada.

Nesse momento, o capilar³ estará totalmente cheio de líquido transparente (é normal continuar a observar algum líquido colorido na “Zona I”).

Produzidas e verificadas de acordo com critérios muito rigorosos, as peças que integram o seu relógio HYT formam um conjunto com uma estanqueidade excepcional, até 50 metros de profundidade. Para conservar estas qualidades, aconselhamos a substituição das juntas a cada 3 anos. Com efeito, as variações de temperatura, a humidade, a transpiração e os impactos repetidos podem, com o passar dos anos, afetar a estanqueidade.

Graças à sua caixa estanque, o HYT pode ser lavado. Assim, limpe-o regularmente com água morna com sabão, passe-o por água e seque-o cuidadosamente com um pano macio. Depois de tomar banho no mar, passe o seu relógio HYT por água doce.



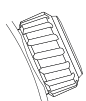
GLOSSÁRIO

p.6



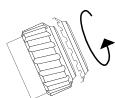
GUIA RÁPIDO

p.7



COROA APARAFUSADA

p.8



DAR CORDA

p.9



ACERTAR A HORA

p.10



ACERTAR A HORA NO SENTIDO CONTRÁRIO AO DOS PONTEIROS DO RELÓGIO

p.11



EXEMPLOS DE INDICAÇÃO

p.11



INDICADOR DE RESERVA DE MARCHA

p.12

GLOSSÁRIO

0. Módulo hidráulico:

Para criar uma indicação por líquido que fosse compacta, fácil de usar e adequada a todas as circunstâncias, a HYT desenvolveu uma ideia absolutamente inovadora e de alta tecnologia, recorrendo a dois reservatórios flexíveis e colocando um em cada extremidade de um tubo capilar. O sistema é estanque, de acordo com as mais rigorosas normas da indústria aeroespacial, e cada fole contém um líquido não miscível. O módulo hidráulico é constituído por este sistema completo.

1. Menisco:

Os dois fluidos são separados pelas polaridades positiva e negativa das moléculas que contêm, afastando-se entre si como se de repulsão magnética se tratasse. O menisco assinala o ponto de separação relativamente ao outro fluido no capilar, indicando as horas.

2. Foles:

Os foles são os dois reservatórios (situados às 6 horas). São constituídos por uma liga extremamente resistente, flexível e cuja espessura não ultrapassa $\frac{1}{4}$ da de um cabelo. O movimento comprime o fole da esquerda, que vai sendo esvaziado do seu líquido colorido. O outro fole enche-se e vice-versa, o que tem por efeito a deslocação dos líquidos no capilar, permitindo ao menisco indicar a hora.

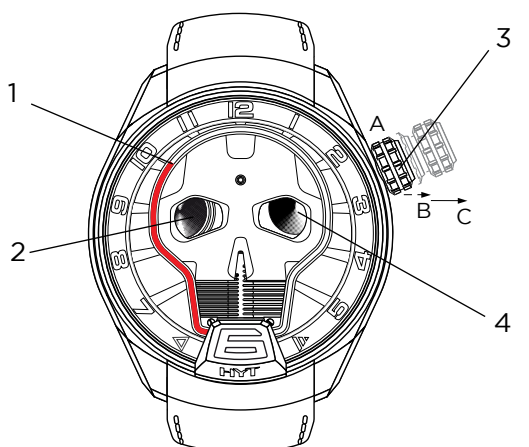
3. Capilar:

Trata-se do tubo em forma de círculo, produzido num vidro da melhor qualidade (utilizado na indústria médica), no qual os dois líquidos não miscíveis se deslocam. É aplicado um tratamento de superfície nanométrico ao interior do capilar, que permite a circulação dos dois líquidos sem que adiram ao vidro.

4. Retrógrado:

Quando o líquido de cor atinge a posição das 6 horas (Zona II), realiza o fluxo no sentido inverso, regressando à sua posição original (Zona I).

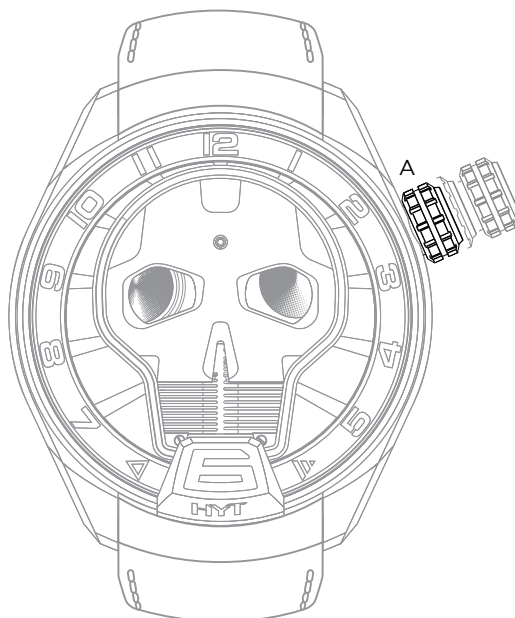
GUIA RÁPIDO



1. Indicação das horas
2. Indicação dos segundos
3. Configurações da coroa
Pos A.: coroa aparafusada
Pos B.: dar corda
(desaparafusada)
Pos C.: acertar a hora
(puxada)
4. Indicador de reserva de marcha
(65 horas)

COROA APARAFUSADA

Pos A.



INTRODUÇÃO

Este tipo de coroa proporciona uma excelente proteção, garantindo a estanqueidade da caixa.

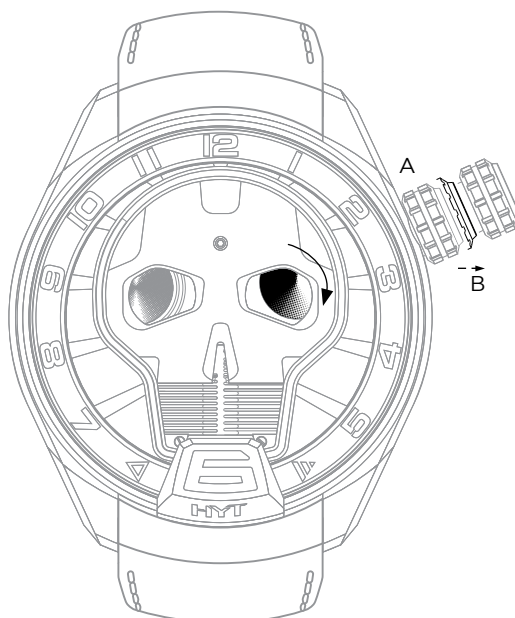
É necessário desparafusar a coroa antes de efetuar uma manipulação e voltar a aparafusá-la totalmente depois de terminar.

UTILIZAÇÃO

- Desparafuse a coroa antes de efetuar uma manipulação.
- Depois, empurre a coroa contra a caixa e aparafuse-a.
- Periodicamente, confirme que a coroa está totalmente aparafusada.

DAR CORDA

Pos B.



INTRODUÇÃO

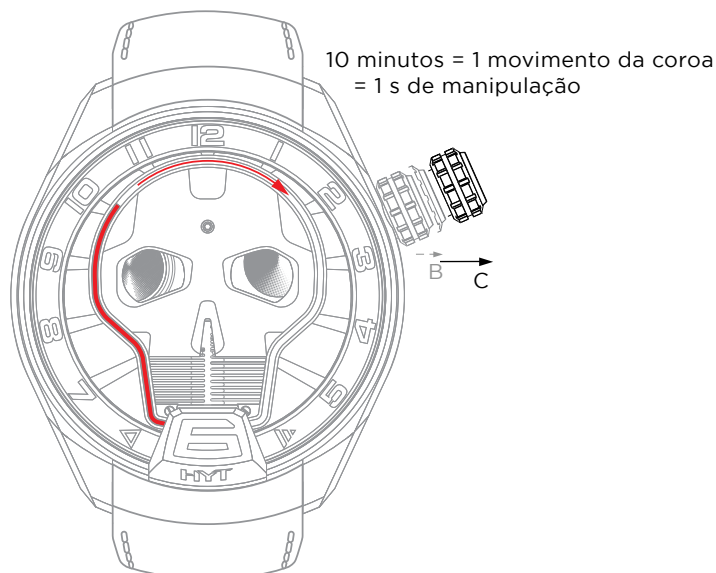
Esta função permite ao movimento acumular a energia necessária para o bom funcionamento do seu relógio.

UTILIZAÇÃO

- Desaparafuse a coroa antes de efetuar uma manipulação "A".
- Dê corda ao relógio, rodando a coroa no sentido dos ponteiros do relógio "B".
- Em seguida, empurre a coroa contra a caixa e aparafuse-a "A".

ACERTAR A HORA

Pos C.



INTRODUÇÃO

Esta função permite acertar a hora do seu relógio por intermédio da coroa.

IMPORTANTE

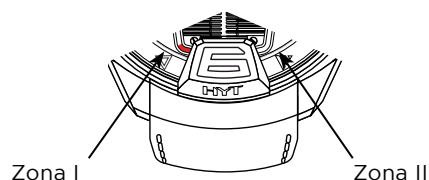
- Deslocar microfluidos num capilar³ exige tanto cuidado como acertar um calendário perpétuo ou regular a repetição de minutos.
- Recomendamos vivamente que o fluido seja deslocado 10 minutos com cada movimento da coroa.
- Assim, para deslocar o fluido equivalente a uma hora, bastam 12 segundos, aproximadamente.

UTILIZAÇÃO

- Desaparafuse e puxe a coroa para a posição C.
- Em seguida, rode a coroa num dos sentidos, até que o líquido colorido (indicação das horas) e o ponteiro dos minutos indiquem a hora pretendida.
- Empurre totalmente a coroa contra a caixa.
- Lembre-se de aparafusar a coroa completamente, de modo a garantir a sua estanqueidade.

MOVIMENTO RETRÓGRADO

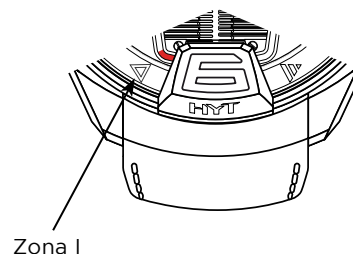
- O retorno automático do líquido colorido (retrógrado)⁴ é possibilitado pela pressão dos dois foles². A velocidade é mais alta quando o movimento retrógrado⁴ tem início, na “Zona II”, e é mínima quando o líquido se aproxima do seu ponto de origem na “Zona I”.



ACERTAR A HORA NO SENTIDO CONTRÁRIO AO DOS PONTEIROS DO RELÓGIO

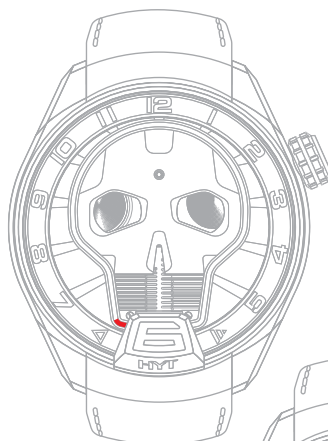
É possível acertar o seu relógio no sentido contrário ao dos ponteiros do relógio.

Atenção: não continuar a rodar a coroa no sentido contrário ao dos ponteiros do relógio se o líquido colorido deixar de ser visível ou estiver depositado na “Zona I”.

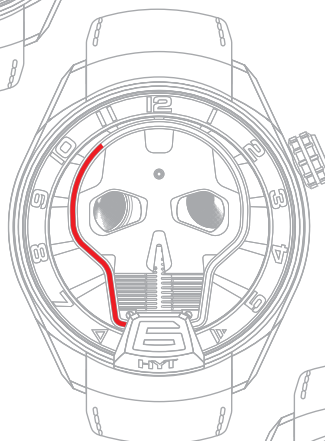


EXEMPLOS DE INDICAÇÃO DAS HORAS

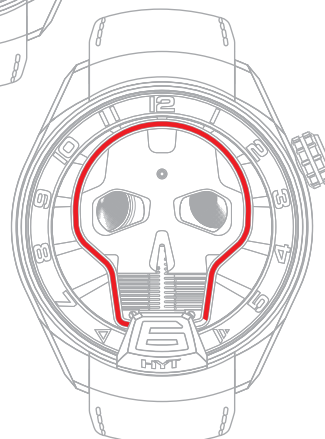
1) 6h 00



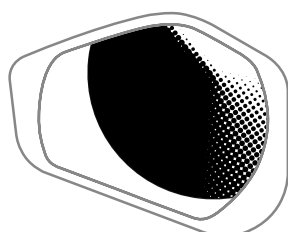
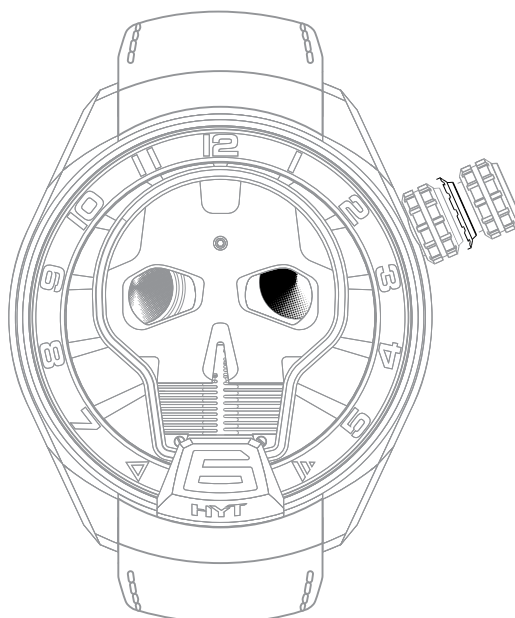
2) 10h 35



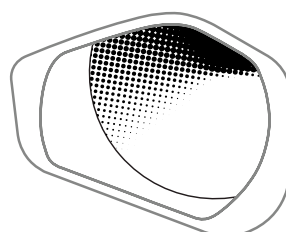
3) 17h 50



INDICADOR DE RESERVA DE MARCHA



Vazio



Cheio

(Reserva de
marcha de
65 horas)

INTRODUÇÃO

Esta função de indicação de reserva de marcha indica, em tempo real, a energia de que o seu relógio dispõe, ou seja, quanto tempo mais o seu relógio funcionará se não se lhe der corda.

UTILIZAÇÃO

O indicador recorre a um disco com variação de tom. Quando está escuro, significa que a reserva de marcha está vazia. Quanto mais claro estiver, maior a reserva de marcha.

Para um funcionamento otimizado do relógio, recomendamos que se assegure de que a corda está no nível máximo (consultar DAR CORDA).