

THE HYDRO
MECHANICAL
HOROLOGISTS

HYT

**KULLANIM KILAVUZU VE GARANTİ
SKULL**

THE HYDRO
MECHANICAL
HOROLOGISTS

HYT

Teşekkürler ve tebrikler!

Bu HYT saatiyle siz de artık Hidro mekanik Horoloji çağına adım attınız.

HYT, geleneksel saatçilik ile akışkan mekaniği arasında köprü görevi görür.

Hangi modeli seçerseniz seçin HYT'nin geleneksel saatçilikle sınırsız hidromekanik yaratıcılığı bir araya getirdiği felsefesini görürsünüz.

Grégory Dourde
CEO



GARANTİ

Bu kılavuzda saatinizin kullanımı ve bakımıyla ilgili temel bilgi i ve talimatlar bulunmaktadır.

Her HYT saatin kendine has tanımlama numarası hem saatin orijinalliğini tescil eder hem de saatin yapım çalışmalarının usta bir saat üreticisi tarafından denetlendiğini gösterir.

Her HYT saatte bir akışkan modülü bulunur⁰. Akışkan modülü, menisküs¹ aracılığıyla saati gösteren bir sistemdir. Menisküs¹, ince borudaki karışmayan iki sıvı arasındaki sınırı çizer. Saatin hareketleri, ana plakaya monte körükler² vasıtasıyla modüle hareket verir. Bu akışkan sistemi yalnızca HYT onaylı profesyonel bir saat üreticisi tarafından değiştirilebilir. Ve kendine özel bir seri numarası bulunur.

Saatle birlikte gelen akıllı kart, HYT saatinizin elektronik garanti sertifikasıdır.

Kartınızın ön tarafında bulunan QR kodu, siz uygulamayı yükledikten sonra benzersiz ve etkileşimli içeriğe erişim olanağı sağlar. Bu içerikte, özel videolar ve metinler yardımıyla saatinizin doğru kullanım şekli açıklanır.

Garanti, onaylı HYT bayileri ağıımızdan alışveriş yaptığınızda devreye girer. Garantiden yararlanmak için aktif haldeki garanti kartını tanıtmanız gerekir.

Alışverişinizden sonra hala bir onay e-postası almadıysanız, lütfen www.hytwatches.com/lounge adresini ziyaret edin. Ardından, mobil cihazınıza uygun mağazayı seçin. Uygulama size bir şifre göndermek üzere QR kodunu taramanızı ve e-posta adresinizi girmenizi isteyecektir.

Bu uygulamayı yüklediğinizde, bir aksilik durumunda veya sorularınız olduğunda tek bir tıklamayla müşteri hizmetlerimize erişebileceksiniz.

Onaylı HYT bayilerinden alınan HYT saatler alındığı tarihten itibaren 5 yıl süreyle tüm imalat hatalarına karşı garantilidir. Ancak, saatin yanlış ve hatalı kullanımından doğan hasarlar bu garanti kapsamında değildir.

Tüm servis, tamir veya bakım işlemlerini yalnızca HYT onaylı bayilere ya da müşteri hizmetleri merkezimize yaptırın.

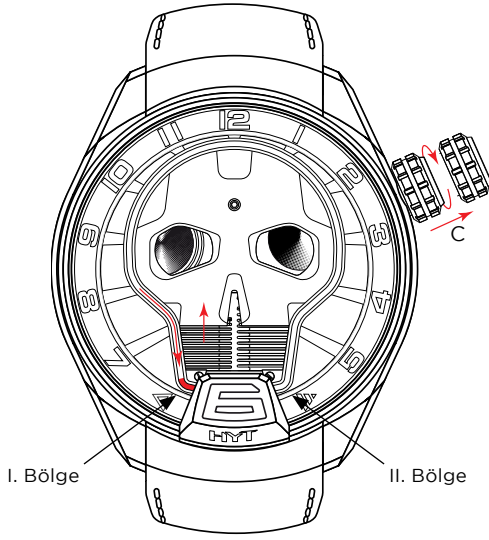
Onaylı bayilerimizin ve müşteri hizmetlerimizin listesini www.hytwatches.com sayfasından görebilirsiniz.

HYT onaylı olmayan üçüncü şahıslarca yapılacak tamir veya bakım işlemleri garantiyi geçersiz kılar. Bu durumlarda ortaya çıkacak hasarların tamir maliyeti size aittir.

KULLANIM TEDBİRLERİ

HYT saatiniz kullanıma hazır olarak gelir.

Aşırı sıcaklıklarda (0°C - +50°) kullanıldığında bile, saat kolunuzda olduğu sürece ince boru³ içindeki menisküs¹ saati sürekli olarak gösterecektir.



Önemli: Saati bir süre kullanmamayı planlıyorsanız, renkli sıvı kendi haznesinde saklanmalıdır (sol köçükteki²).

Bunun için kurma kolunun vidasını çıkarınız ve kolu C (saat ayarı) pozisyonuna çekiniz. Renkli sıvıyı, retrograd hareketine başlayana kadar II. bölgeye ilerletiniz (ilerleme hızını dikkate alınız). Retrograd hareketi bittiğinde (renkli sıvı I. bölgede) kurma kolunun saat ayarı C pozisyonunda kaldığından emin olunuz. Saatiniz artık uzun süre kullanılmamaya hazırdır.

İnce boru³ bu sırada şeffaf sıvıyla (I. bölgede hala biraz renkli sıvı olması normaldir) tamamen dolar.

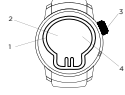
HYT saatinizin en katı kriterlere göre üretilip test edilen parçaları mükemmel bir su geçirmezlik sağlar (50 metre derinliğe kadar). Bu özellikleri korumanız için contaları 3 yılda bir değiştirmeniz önerilir. Sıcaklık değişimleri, nem, ter ve tekrarlanan darbeler yıllar içinde saatin su rezistansını olumsuz etkileyebilir.

Sızdırmaz kasası sayesinde, HYT saatiniz tamamen yıkanabilir özelliktedir. Düzenli olarak ılık ve sabunlu suyla yıkanıp yumuşak bir bezle dikkatlice kurulmalıdır. HYT saatiniz deniz suyuna maruz kaldığı takdirde tatlı su ile durulanmalıdır.



SÖZLÜK

s.6



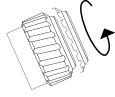
HIZLI KILAVUZ

s.7



VİDALI KURMA KOLU

s.8



SAATİ KURMA

s.9



SAAT AYARI

s.10



SAAT YÖNÜ TERSİNE SAAT AYARI

s.11



EKRAN ÖRNEKLERİ

s.11



ÇALIŞMA REZERVİ GÖSTERGESİ

s.12

SÖZLÜK

0. Akışkan modülü:

HYT, hem sıvı halinde hem de kompakt, taşınabilir ve her türlü durumda kullanılabilir bir saat göstergesi sunmak için yüksek teknoloji ürünü tamamen yeni bir fikir ortaya koyarak ince borunun her iki ucuna da iki körük ekledi. Sistem, en zor hava koşulları göz önüne alınarak sızdırmaz olarak tasarlanmıştır. Her körük, birbirine karışmayan sıvılar içerir. Akışkan modülü bu eksiksiz sistemi göstermektedir.

1. Menisküs:

İki sıvı, manyetik itmeye benzer şekilde moleküllerin pozitif ve negatif uçlarıyla birbirinden ayrı tutulur. Tüpteki sıvılar arasında ayrılma yüzeyini işaret eden menisküs saati gösterir..

2. Körükler:

Körükler, iki rezervdir (saat 6 pozisyonunda bulunurlar). Bunlar ultra dayanıklı, esnek ve kalınlığı $\frac{1}{4}$ oranında saç telini geçmeyen bir alaşımdan yapılmıştır. Hareket, sol körüğü sıkıştırır ve körükteki renkli sıvı boşalır. Diğer körük dolar ve tekrar tam tersi işlem gerçekleşir. Böylece, sıvıların ince boru ve menisküs içerisinde yer değiştirmesi sağlanılarak saat gösterilir.

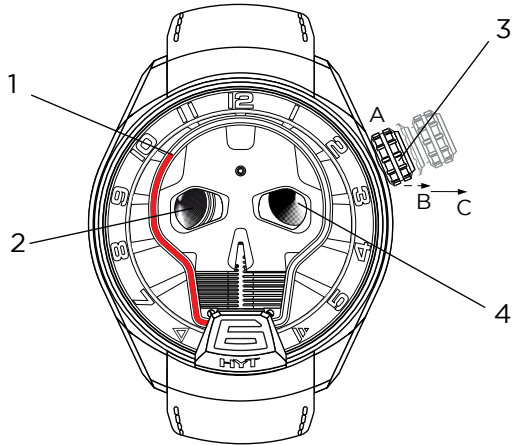
3. İnce boru:

Bu, tıbbi ürünler endüstrisinde kullanılan yüksek kalitede camdan yapılmış ve çember şeklinde bir borudur. Bu boru içerisinde birbirine karışmayan iki sıvı hareket eder. Bu borunun içerisine nanometrik bir yüzey kaplaması uygulanmıştır; böylece, iki sıvı cama yapışmadan boru içerisinde kaymaktadır.

4. Retrograd:

Renkli sıvı saat 6 noktasına (II. Bölge) ulaştığında başlangıç pozisyonuna doğru (I. Bölge) geriye akar.

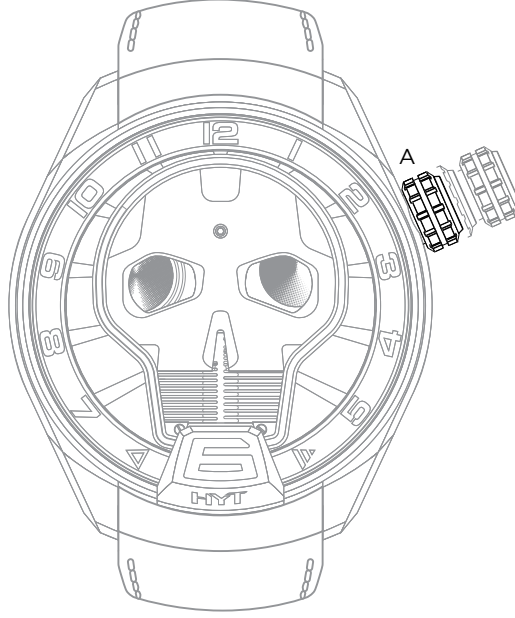
HIZLI KILAVUZ



1. Saat göstergesi
2. Saniye göstergesi
3. Ayar kurma kolu
A Poz.: vidalı kurma kolu
B Poz.: saati kurma (vidasız)
C Poz.: saat ayarı (çekilmiş)
4. Çalışma rezervi göstergesi
(65 saatlik)

VİDALI KURMA KOLU

A Poz.



GİRİŞ

Bu kurma kolu, saat kasasının su geçirmezliğini sağlamak için mükemmel bir koruma sağlar.

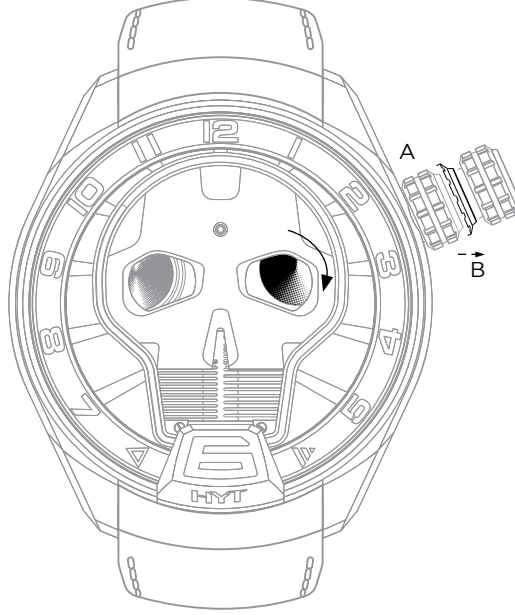
Saat ayarları değiştirilmeden önce kurma kolunun vidası sökülmeli, daha sonra tekrardan vidalanmalıdır.

NASIL KULLANILIR

- Saat ayarlarını değiştirmeden önce kurma kolunun vidasını sökün.
- Daha sonra kurma kolunu tekrar kasaya oturtup vidalayın.
- Zaman zaman kurma kolunun tam olarak vidalanmış olduğunu kontrol edin.

SAATİ KURMA

B Poz.



GİRİŞ

Bu özellik, saatinizin düzgün çalışması için hareket esnasında gereken enerjinin korunmasını sağlar.

NASIL KULLANILIR

- Saat ayarlarını yapmadan önce kurma kolunun vidasını sökün «A».
- Kurma kolunu saat yönünde döndürerek saati kurun «B».
- Daha sonra kurma kolunu tekrar kasaya oturtup vidalayın «A».

SAAT AYARI

C Poz.



GİRİŞ

Bu özellik, kurma kolu ile saatinizde gösterilen saati ayarlamanızı sağlar.

ÖNEMLİ

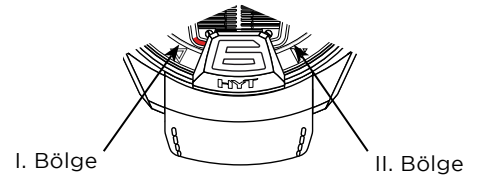
- İnce borudaki³ mikro-sıvıları hareket ettirmek, devamlı takvim veya dakika tekrarlayıcı ayarı yapmakla aynı özeni gerektirir.
- Her kurma kolu hareketinde sıvıyı 10 dakika hareket ettirmenizi şiddetle tavsiye ediyoruz.
- Sıvının 1 saatlik hareketi toplamda yaklaşık 12 saniye sürer.

NASIL KULLANILIR

- Kurma kolunun vidasını çıkarıp kurma kolunu C pozisyonuna çekin.
- Daha sonra renkli sıvı (saat göstergesi) ve yelkovan istenen zamana gelene kadar kurma kolunu bir yöne veya diğer yöne doğru çevirin.
- Kurma kolunu saatin kasasına doğru tamamen bastırın.
- Saatin tam olarak sızdırmaz olmasını sağlamak için kurma kolunun vidasını sıkmayı unutmayın.

RETROGRAD HAREKETİ

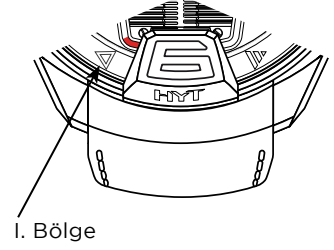
- İki körüğün² basıncı sayesinde renkli sıvı otomatik olarak Retrograd hareketi⁴ «II. Bölge»'ye doğru olduğunda hız daha yüksekken; sıvı, «I. Bölge»'deki başlangıç noktasına yaklaşırken bu hız en düşük seviyededir.



SAAT YÖNÜ TERSİNE SAAT AYARI

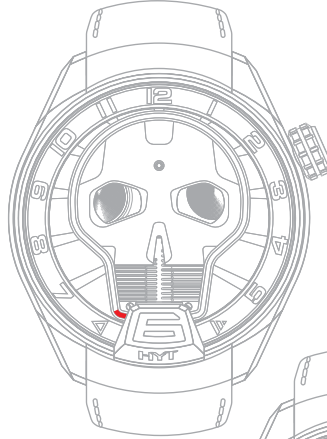
Saatinizi saat yönü tersine ayarlayabilirsiniz.

Dikkat: Renkli sıvı görünmüyorsa veya I. bölgede kalmışsa kurma kolunu saat yönü tersine döndürmeyin.

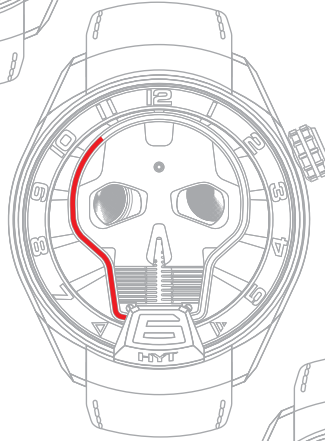


SAAT EKRANI ÖRNEKLERİ

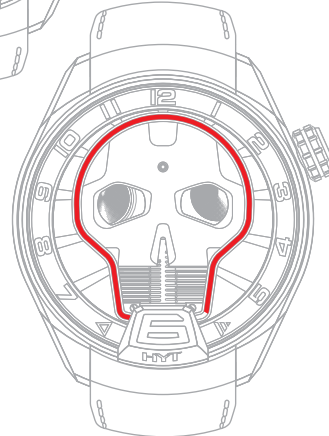
1) 6: 00



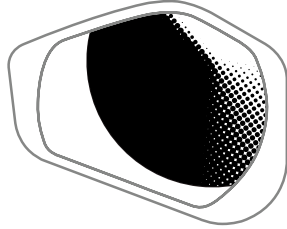
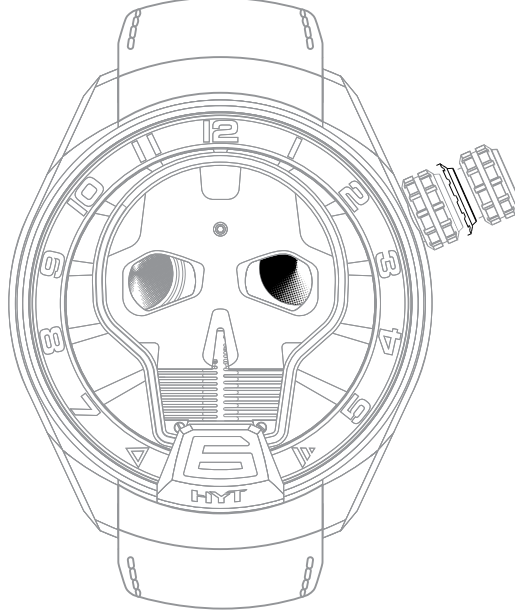
2) 10: 35



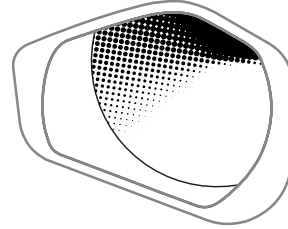
3) 17: 50



ÇALIŞMA REZERVİ GÖSTERGESİ



Boş



Dolu

(65 saatlik çalışma rezervi)

GİRİŞ

Çalışma rezervi göstergesi, saatinizin mevcut gücünü gerçek zamanlı olarak göstererek saat yayı geri sarılmadan saatinizin ne kadar süre daha çalışacağını belirtir.

NASIL KULLANILIR

Bu gösterge, degrade çerçeveli bir diskten oluşur. Çerçeve koyu renk olduğunda bu, çalışma rezervinin boş olduğu anlamına gelir. Ne kadar açık renk ise çalışma rezervi o oranda dolu demektir.

Saatin optimum kullanımı için tamamen kurulu olduğunu kontrol etmenizi tavsiye ederiz (bkz. SAATİ KURMA).